

## Evento 63

2016 | 2017

Campeonato Nacional Universitário

Voleibol de Praia f/m

Organização



**fadu**  
portugal  
voleibol de praia



INFO atualizada a 31-mai-2017

### Links



## 1 Cronograma

|            | Local | Data                   |
|------------|-------|------------------------|
| <b>CNU</b> | Porto | 6 e 7 de junho de 2017 |

| Tipo<br>(R.P.O.-3.09.02) | Oficiais (delegados, treinadores, etc) |         | Inscrição no<br>evento |
|--------------------------|--|---------|------------------------|
|                          | Data limite                            | Custo   |                        |
| 1                        | 26-05-2017                             | 3,00 €  |                        |
| 2                        | 02-06-2017                             | 9,00 €  |                        |
| 3                        | 06-06-2017                             | 15,00 € |                        |

| Tipo<br>(R.P.O.-3.09.02) | Atletas     |         | Inscrição na<br>prova |
|--------------------------|-------------|---------|-----------------------|
|                          | Data limite | Custo   |                       |
| 1                        | 26-05-2017  | 20,00 € |                       |
| 2                        | 02-06-2017  | 40,00 € |                       |
| 3                        | 06-06-2017  | 60,00 € |                       |

Depois de terminado o 1º prazo (tipo 1), as inscrições do tipo 2 e 3, estão sujeitas a aprovação por parte da FADU. Devem os clubes confirmar se participação dos seus atletas foi autorizada. (R.P.O. artigo 3.09.02)

## 2 Informações úteis

### 2.1 Localização

A localização das instalações desportivas / Locais de evento, podem ser encontradas no Portal FADU no respetivo evento.

### 2.2 Horários

|                            |               |
|----------------------------|---------------|
| Acreditação                | 09h00 - 10h00 |
| Início do Evento           | 10h00         |
| Final do Evento (previsão) | 19h00         |

### 2.3 Outras Informações

Cada dupla poderá efetuar uma substituição obedecendo aos seguintes critérios:

Pode ser inscrito a qualquer altura (antes da entrada em competição da dupla), sendo aplicada uma taxa de inscrição igual a 2x o custo da taxa de inscrição de 1º prazo

Poderá ser um atleta previamente inscrito por outra dupla e que por falta de comparência do outro elemento esteja impedido de participar, neste caso será aplicada uma taxa de inscrição igual à taxa de inscrição de 1º prazo;

**A inscrição da dupla só é válida quando os respetivos atletas estiverem inscritos na mesma**

## 3 Inscrições

| Feminino |                       |           | Pnts Rank |       | C.S. |
|----------|-----------------------|-----------|-----------|-------|------|
| IDFADU   | Atletas               | Equipa    | Atleta    | Dupla |      |
| 3246     | Ana Martins           | AAUM 2    | 35        | 30,00 | 1    |
| 5420     | Rosa Couto            |           | 25        |       |      |
| 11311    | Inês Pereira          | U.Porto 3 | 0         | 18,13 | 2    |
| 4428     | Rita Rodrigues        |           | 36,25     |       |      |
| 8334     | Inês Gameiro          | P.PORTO 4 | 13,75     | 13,75 | 3    |
| 8335     | Maria Torres          |           | 13,75     |       |      |
| 8309     | Ana Sousa             | P.PORTO   | 9,25      | 9,25  | 4    |
| 8336     | Maria Leonor Sarmento |           | 9,25      |       |      |
| 6579     | Mariana Miranda       | AAUM      | 7,25      | 7,25  | 5    |
| 6407     | Sara Gomes            |           | 7,25      |       |      |
| 12083    | Bárbara Freitas       | P.PORTO 3 | 0         | 6,25  | 6    |
| 5418     | Patrícia Ângelo       |           | 12,5      |       |      |
| 5413     | Daniela Alves         | P.PORTO 5 | 10,25     | 5,13  | 7    |
| 12092    | Maria Gomes           |           | 0         |       |      |
| 3293     | Beatriz França        | U.Porto   | 7,25      | 3,63  | 8    |
| 12791    | Núria Paulo           |           | 0         |       |      |
| 12797    | Gabriela Sousa        | U.Porto 4 | 0         | 2,63  |      |
| 3669     | Sofia Moreira         |           | 5,25      |       |      |
| 6928     | Catarina Pereira      | NOVA      | 3         | 1,50  |      |
| 12786    | Patricia pires        |           | 0         |       |      |
| 9008     | Catarina Pacheco      | P.PORTO 2 | 3         | 1,50  |      |
| 12090    | Maria Leonor Carrinho |           | 0         |       |      |
| 4193     | Mariana Barbosa       | AAUAv     | 0         | 0,00  |      |
| 9531     | Tamina Huber          |           | 0         |       |      |
| 6293     | Mariana Matos         | AAUAv 2   | 0         | 0,00  |      |
| 175      | Rita Silva            |           | 0         |       |      |
| 639      | Diana Simões          | AAUE      | 0         | 0,00  |      |
| 194      | Sandra Ribeiro        |           | 0         |       |      |
| 11032    | Catarina Carvalho     | AEIST     | 0         | 0,00  |      |
| 11035    | Margarida Rocha       |           | 0         |       |      |
| 3490     | Maria Rezende         | AEIST 2   | 0         | 0,00  |      |
| 11027    | Teresa Assunção       |           | 0         |       |      |
| 12802    | Giulia Fanetti        | NOVA 2    | 0         | 0,00  |      |
| 12783    | Johanna Hietala       |           | 0         |       |      |
| 11788    | Catarina Soares       | U.Porto 2 | 0         | 0,00  |      |
| 11813    | Inês Soares           |           | 0         |       |      |

| Masculino |                        |           | Pnts Rank |       | C.S. |
|-----------|------------------------|-----------|-----------|-------|------|
| IDFADU    | Atletas                | Equipa    | Atleta    | Dupla |      |
| 4099      | Fernando Silva         | U.Porto   | 36,25     | 38,13 | 1    |
| 5425      | Tomás Silva            |           | 40        |       |      |
| 8293      | Diogo Trindade Pereira | P.PORTO 6 | 7,5       | 27,50 | 2    |
| 4120      | Sebastião Alves        |           | 47,5      |       |      |
| 8292      | Artur Resende          | P.PORTO 4 | 17,5      | 22,13 | 3    |
| 4106      | Bernardo Leite         |           | 26,75     |       |      |
| 3643      | Bernardo Martins       | P.PORTO 3 | 20        | 18,38 | 4    |
| 4102      | Diogo Gomes            |           | 16,75     |       |      |
| 4070      | David Marques          | U.Porto 3 | 13,75     | 20,63 | 5    |
| 4071      | Luis Gomes             |           | 27,5      |       |      |
| 3925      | Francisco Amorim       | AEFEP     | 16,5      | 15,50 | 6    |
| 4388      | José Gomes             |           | 14,5      |       |      |
| 6067      | Bruno Cunha            | AAUM 2    | 0         | 4,63  | 7    |
| 5983      | Miguel Cunha           |           | 9,25      |       |      |
| 3624      | Diogo Rego             | AAUM 3    | 2,5       | 1,25  | 8    |
| 5949      | Tiago Marques          |           | 0         |       |      |
| 2848      | Bruno Lopes            | AAUM 4    | 2,5       | 1,25  |      |
| 9552      | Luis Mendes            |           | 0         |       |      |
| 6569      | Filipe Ferreira        | AAUBI     | 0         | 0,00  |      |
| 10793     | Paulo Reis             |           | 0         |       |      |
| 6060      | José Carlos Rico       | AAUE      | 0         | 0,00  |      |
| 6478      | Nilton Leite           |           | 0         |       |      |
| 6424      | Pedro Pral             | AAUE 2    | 0         | 0,00  |      |
| 7155      | Renato Guerreiro       |           | 0         |       |      |
| 2731      | Gustavo Teixeira       | AAUM      | 0         | 0,00  |      |
| 10185     | Pedro Ribeiro          |           | 0         |       |      |
| 7075      | Jamal Arbabinezhad     | AAUM 5    | 0         | 0,00  |      |
| 10822     | Mohammad Arbabinezhad  |           | 0         |       |      |
| 7530      | Filipe Peixoto         | NOVA      | 0         | 0,00  |      |
| 7538      | Paulo Faria            |           | 0         |       |      |
| 11938     | Bruno Santiago         | P.PORTO   | 0         | 0,00  |      |
| 11888     | Simao Moreira          |           | 0         |       |      |
| 8289      | Bruno Rodrigues        | P.PORTO 2 | 0         | 0,00  |      |
| 12795     | Jorge Cruz             |           | 0         |       |      |
| 12109     | Gonçalo Azevedo        | P.PORTO 5 | 0         | 0,00  |      |
| 8285      | Luis Pinto             |           | 0         |       |      |
| 0         | 0                      | AFA       | 0         | 0,00  |      |
| 0         | 0                      |           | 0         |       |      |
| 0         | 0                      | AFA 2     | 0         | 0,00  |      |
| 0         | 0                      |           | 0         |       |      |
| 0         | 0                      | AFA 3     | 0         | 0,00  |      |
| 0         | 0                      |           | 0         |       |      |

a) por sorteio

#### 4 Quadros de Jogos (páginas seguintes)

**RAMO DE VENCEDORES**

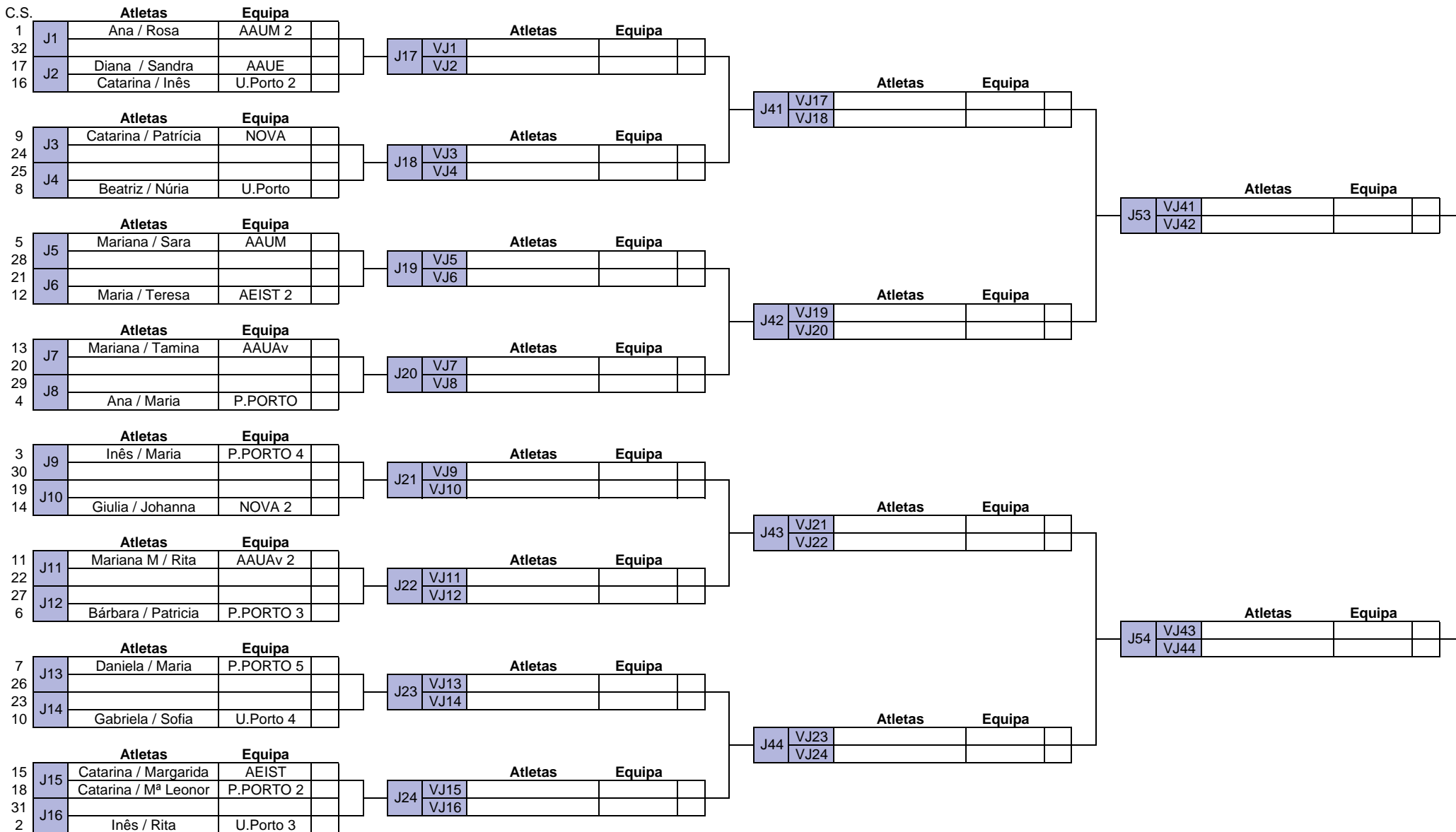
**CNU Voleibol de Praia feminino**

**1ª Ronda Vencedores**

**2ª Ronda Vencedores**

**3ª Ronda Vencedores**

**4ª Ronda Vencedores**



5º lugar  
6ª Ronda Vencidos

7º lugar  
5ª Ronda Vencidos

9º lugar  
4ª Ronda Vencidos

1ª Meia Final

| Atletas |      | Equipa |  |
|---------|------|--------|--|
| J59     | VJ53 |        |  |
|         | VJ57 |        |  |

| Atletas |      |  |  |
|---------|------|--|--|
| J57     | DJ54 |  |  |
|         | VJ55 |  |  |

| Atletas |      | Equipa |  |
|---------|------|--------|--|
| J55     | VJ49 |        |  |
|         | VJ50 |        |  |

| Atletas |      | Equipa |  |
|---------|------|--------|--|
| J49     | VJ45 |        |  |
|         | DJ41 |        |  |

FINAL

| Atletas |      | Equipa |  |
|---------|------|--------|--|
| J62     | VJ59 |        |  |
|         | VJ60 |        |  |

3º/4º

| Atletas |      | Equipa |  |
|---------|------|--------|--|
| J61     | DJ59 |        |  |
|         | DJ60 |        |  |

2ª Meia Final

| Atletas |      | Equipa |  |
|---------|------|--------|--|
| J60     | VJ54 |        |  |
|         | VJ58 |        |  |

| Atletas |      |  |  |
|---------|------|--|--|
| J58     | DJ53 |  |  |
|         | VJ56 |  |  |

| Atletas |      | Equipa |  |
|---------|------|--------|--|
| J56     | VJ51 |        |  |
|         | VJ52 |        |  |

| Atletas |      | Equipa |  |
|---------|------|--------|--|
| J51     | VJ47 |        |  |
|         | DJ43 |        |  |

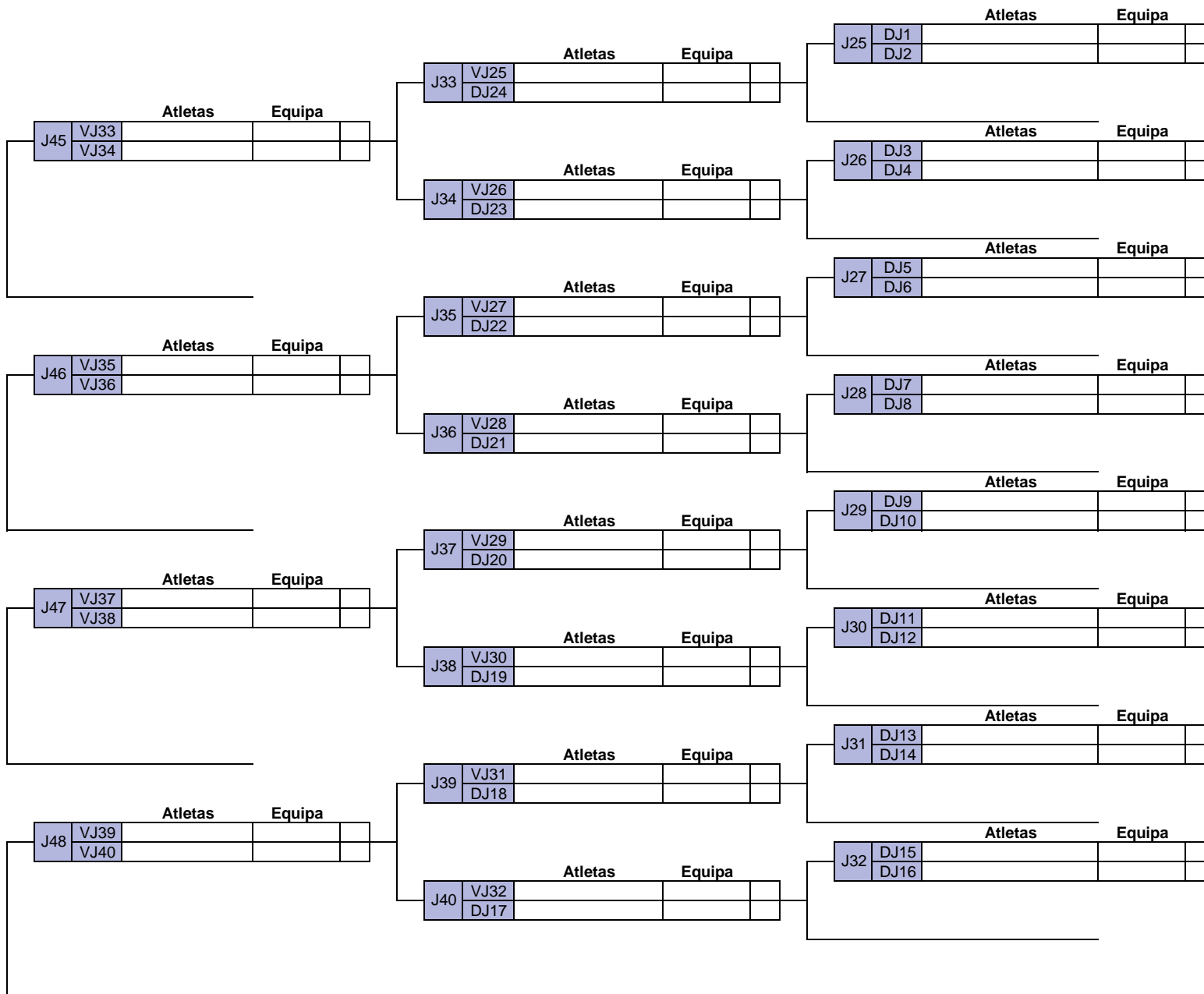
| Atletas |      | Equipa |  |
|---------|------|--------|--|
| J52     | VJ48 |        |  |
|         | DJ44 |        |  |

**CNU Voleibol de Praia feminino**

**13º lugar**  
**3ª Ronda Vencidos**

**17º lugar**  
**2ª Ronda Vencidos**

**25º lugar**  
**1ª Ronda Vencidos**



ORDEM DE JOGOS

CNU Voleibol de Praia feminino

|     | Atletas              | Equipa    |    | Atletas              | Equipa    |
|-----|----------------------|-----------|----|----------------------|-----------|
| J1  | Ana / Rosa           | AAUM 2    | VS | 0                    | 0         |
| J2  | Diana / Sandra       | AAUE      | VS | Catarina / Inês      | U.Porto 2 |
| J3  | Catarina / Patrícia  | NOVA      | VS | 0                    | 0         |
| J4  | 0                    | 0         | VS | Beatriz / Núria      | U.Porto   |
| J5  | Mariana / Sara       | AAUM      | VS | 0                    | 0         |
| J6  | 0                    | 0         | VS | Maria / Teresa       | AEIST 2   |
| J7  | Mariana / Tamina     | AAUAv     | VS | 0                    | 0         |
| J8  | 0                    | 0         | VS | Ana / Maria          | P.PORTO   |
| J9  | Inês / Maria         | P.PORTO 4 | VS | 0                    | 0         |
| J10 | 0                    | 0         | VS | Giulia / Johanna     | NOVA 2    |
| J11 | Mariana M / Rita     | AAUAv 2   | VS | 0                    | 0         |
| J12 | 0                    | 0         | VS | Bárbara / Patricia   | P.PORTO 3 |
| J13 | Daniela / Maria      | P.PORTO 5 | VS | 0                    | 0         |
| J14 | 0                    | 0         | VS | Gabriela / Sofia     | U.Porto 4 |
| J15 | Catarina / Margarida | AEIST     | VS | Catarina / Mª Leonor | P.PORTO 2 |
| J16 | 0                    | 0         | VS | Inês / Rita          | U.Porto 3 |
| J17 |                      | 0         | VS |                      | 0         |
| J18 |                      | 0         | VS |                      | 0         |
| J19 |                      | 0         | VS |                      | 0         |
| J20 |                      | 0         | VS |                      | 0         |
| J21 |                      | 0         | VS |                      | 0         |
| J22 |                      | 0         | VS |                      | 0         |
| J23 |                      | 0         | VS |                      | 0         |
| J24 |                      | 0         | VS |                      | 0         |
| J25 |                      | 0         | VS |                      | 0         |
| J26 |                      | 0         | VS |                      | 0         |
| J27 |                      | 0         | VS |                      | 0         |
| J28 |                      | 0         | VS |                      | 0         |
| J29 |                      | 0         | VS |                      | 0         |
| J30 |                      | 0         | VS |                      | 0         |
| J31 |                      | 0         | VS |                      | 0         |
| J32 |                      | 0         | VS |                      | 0         |

|     | Atletas | Equipa |    | Atletas | Equipa |
|-----|---------|--------|----|---------|--------|
| J33 |         | 0      | VS |         | 0      |
| J34 |         | 0      | VS |         | 0      |
| J35 |         | 0      | VS |         | 0      |
| J36 |         | 0      | VS |         | 0      |
| J37 |         | 0      | VS |         | 0      |
| J38 |         | 0      | VS |         | 0      |
| J39 |         | 0      | VS |         | 0      |
| J40 |         | 0      | VS |         | 0      |
| J41 |         | 0      | VS |         | 0      |
| J42 |         | 0      | VS |         | 0      |
| J43 |         | 0      | VS |         | 0      |
| J44 |         | 0      | VS |         | 0      |
| J45 |         | 0      | VS |         | 0      |
| J46 |         | 0      | VS |         | 0      |
| J47 |         | 0      | VS |         | 0      |
| J48 |         | 0      | VS |         | 0      |
| J49 |         | 0      | VS |         | 0      |
| J50 |         | 0      | VS |         | 0      |
| J51 |         | 0      | VS |         | 0      |
| J52 |         | 0      | VS |         | 0      |
| J53 |         | 0      | VS |         | 0      |
| J54 |         | 0      | VS |         | 0      |
| J55 |         | 0      | VS |         | 0      |
| J56 |         | 0      | VS |         | 0      |
| J57 |         | 0      | VS |         | 0      |
| J58 |         | 0      | VS |         | 0      |
| J59 | MF1     | 0      | VS |         | 0      |
| J60 | MF2     | 0      | VS |         | 0      |
| J61 | 3º      | 0      | VS |         | 0      |
| J62 | F       | 0      | VS |         | 0      |

## Classificações Finais CNU Voleibol de Praia Feminino

|           |  |  |           |  |  |
|-----------|--|--|-----------|--|--|
| 1º Lugar  |  |  | 17º Lugar |  |  |
| 2º Lugar  |  |  |           |  |  |
| 3º Lugar  |  |  |           |  |  |
| 4º Lugar  |  |  |           |  |  |
| 5º Lugar  |  |  |           |  |  |
| 7º Lugar  |  |  | 25º Lugar |  |  |
| 9º Lugar  |  |  |           |  |  |
| 13º Lugar |  |  |           |  |  |



**RAMO DE VENCEDORES**

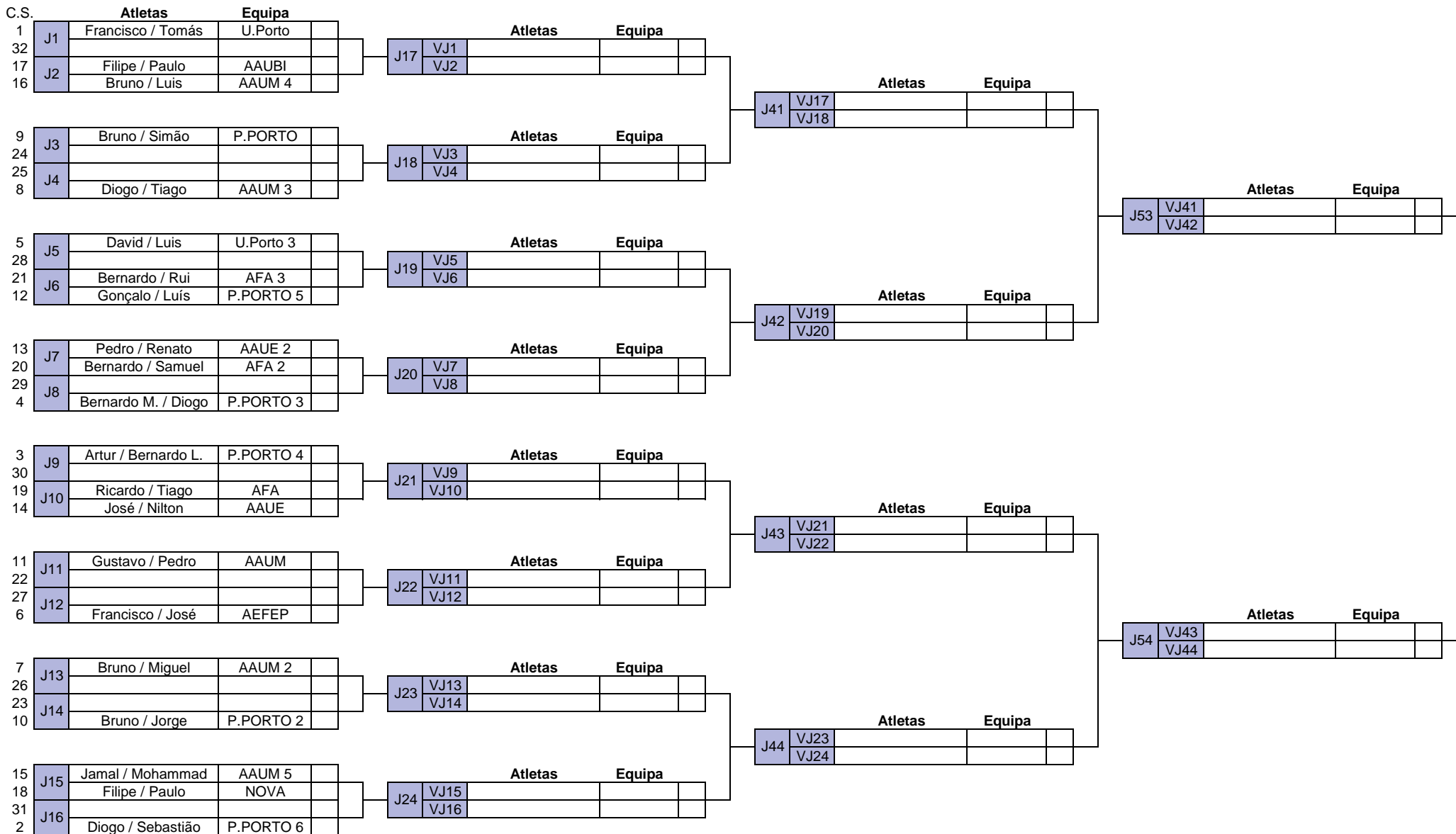
**CNU Voleibol de Praia masculino**

**1ª Ronda Vencedores**

**2ª Ronda Vencedores**

**3ª Ronda Vencedores**

**4ª Ronda Vencedores**



5º lugar  
6ª Ronda Vencidos

7º lugar  
5ª Ronda Vencidos

9º lugar  
4ª Ronda Vencidos

1ª Meia Final

| Atletas |      | Equipa |  |
|---------|------|--------|--|
| J59     | VJ53 |        |  |
|         | VJ57 |        |  |

| Atletas |      |  |  |
|---------|------|--|--|
| J57     | DJ54 |  |  |
|         | VJ55 |  |  |

| Atletas |      | Equipa |  |
|---------|------|--------|--|
| J55     | VJ49 |        |  |
|         | VJ50 |        |  |

| Atletas |      | Equipa |  |
|---------|------|--------|--|
| J49     | VJ45 |        |  |
|         | DJ41 |        |  |

FINAL

| Atletas |      | Equipa |  |
|---------|------|--------|--|
| J62     | VJ59 |        |  |
|         | VJ60 |        |  |

3º/4º

| Atletas |      | Equipa |  |
|---------|------|--------|--|
| J61     | DJ59 |        |  |
|         | DJ60 |        |  |

2ª Meia Final

| Atletas |      | Equipa |  |
|---------|------|--------|--|
| J60     | VJ54 |        |  |
|         | VJ58 |        |  |

| Atletas |      |  |  |
|---------|------|--|--|
| J58     | DJ53 |  |  |
|         | VJ56 |  |  |

| Atletas |      | Equipa |  |
|---------|------|--------|--|
| J56     | VJ51 |        |  |
|         | VJ52 |        |  |

| Atletas |      | Equipa |  |
|---------|------|--------|--|
| J51     | VJ47 |        |  |
|         | DJ43 |        |  |

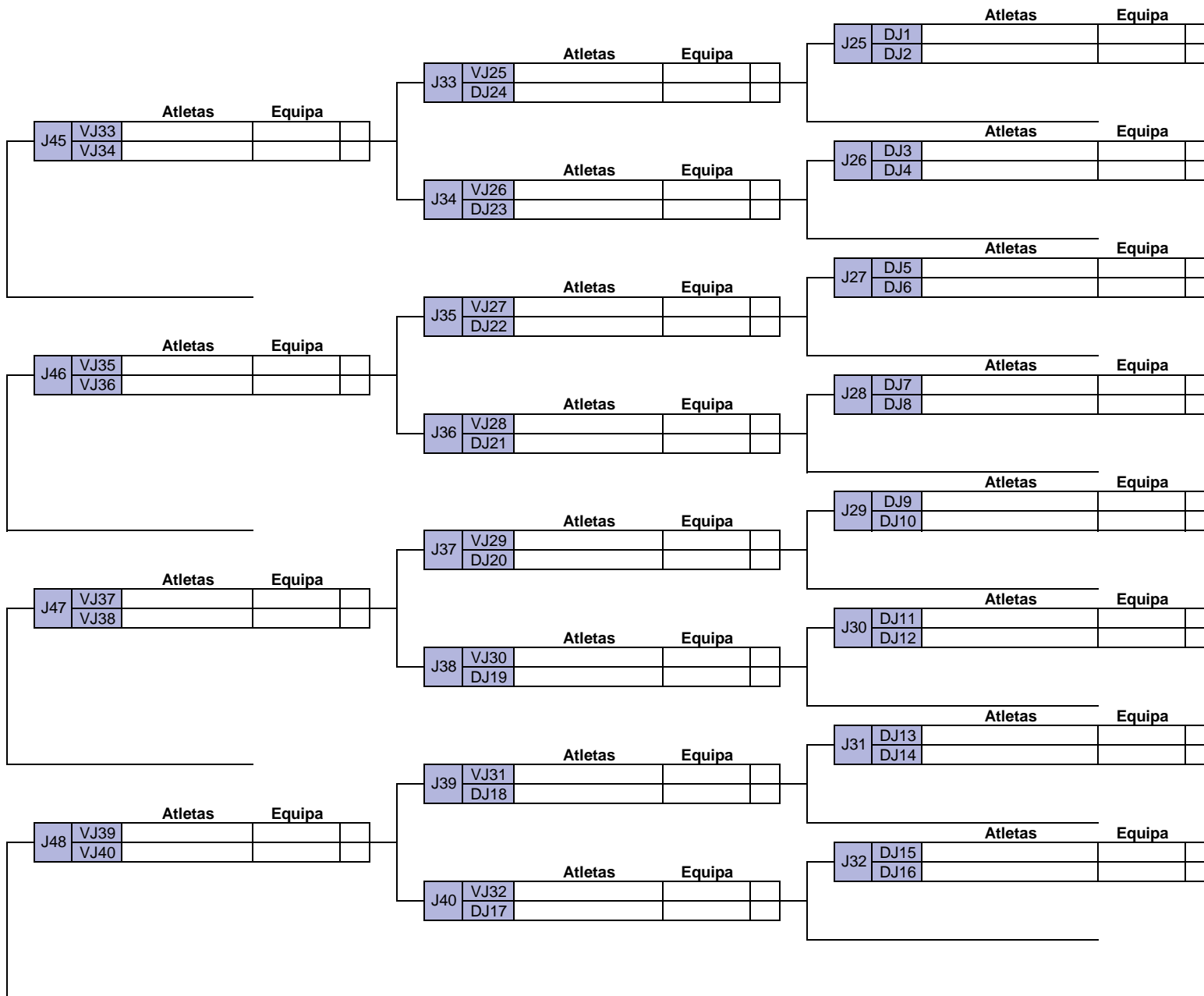
| Atletas |      | Equipa |  |
|---------|------|--------|--|
| J52     | VJ48 |        |  |
|         | DJ44 |        |  |

**CNU Voleibol de Praia masculino**

**13º lugar**  
**3ª Ronda Vencidos**

**17º lugar**  
**2ª Ronda Vencidos**

**25º lugar**  
**1ª Ronda Vencidos**



**ORDEM DE JOGOS**  
**CNU Voleibol de Praia masculino**

|     | Atletas             | Equipa    | VS | Atletas             | Equipa    |
|-----|---------------------|-----------|----|---------------------|-----------|
| J1  | Francisco / Tomás   | U.Porto   | VS | 0                   | 0         |
| J2  | Filipe / Paulo      | AAUBI     | VS | Bruno / Luis        | AAUM 4    |
| J3  | Bruno / Simão       | P.PORTO   | VS | 0                   | 0         |
| J4  | 0                   | 0         | VS | Diogo / Tiago       | AAUM 3    |
| J5  | David / Luis        | U.Porto 3 | VS | 0                   | 0         |
| J6  | Bernardo / Rui      | AFA 3     | VS | Gonçalo / Luís      | P.PORTO 5 |
| J7  | Pedro / Renato      | AAUE 2    | VS | Bernardo / Samuel   | AFA 2     |
| J8  | 0                   | 0         | VS | Bernardo M. / Diogo | P.PORTO 3 |
| J9  | Artur / Bernardo L. | P.PORTO 4 | VS | 0                   | 0         |
| J10 | Ricardo / Tiago     | AFA       | VS | José / Nilton       | AAUE      |
| J11 | Gustavo / Pedro     | AAUM      | VS | 0                   | 0         |
| J12 | 0                   | 0         | VS | Francisco / José    | AEFEP     |
| J13 | Bruno / Miguel      | AAUM 2    | VS | 0                   | 0         |
| J14 | 0                   | 0         | VS | Bruno / Jorge       | P.PORTO 2 |
| J15 | Jamal / Mohammad    | AAUM 5    | VS | Filipe / Paulo      | NOVA      |
| J16 | 0                   | 0         | VS | Diogo / Sebastião   | P.PORTO 6 |
| J17 |                     | 0         | VS |                     | 0         |
| J18 |                     | 0         | VS |                     | 0         |
| J19 |                     | 0         | VS |                     | 0         |
| J20 |                     | 0         | VS |                     | 0         |
| J21 |                     | 0         | VS |                     | 0         |
| J22 |                     | 0         | VS |                     | 0         |
| J23 |                     | 0         | VS |                     | 0         |
| J24 |                     | 0         | VS |                     | 0         |
| J25 |                     | 0         | VS |                     | 0         |
| J26 |                     | 0         | VS |                     | 0         |
| J27 |                     | 0         | VS |                     | 0         |
| J28 |                     | 0         | VS |                     | 0         |
| J29 |                     | 0         | VS |                     | 0         |
| J30 |                     | 0         | VS |                     | 0         |
| J31 |                     | 0         | VS |                     | 0         |
| J32 |                     | 0         | VS |                     | 0         |

|     | Atletas | Equipa | VS | Atletas | Equipa |
|-----|---------|--------|----|---------|--------|
| J33 |         | 0      | VS |         | 0      |
| J34 |         | 0      | VS |         | 0      |
| J35 |         | 0      | VS |         | 0      |
| J36 |         | 0      | VS |         | 0      |
| J37 |         | 0      | VS |         | 0      |
| J38 |         | 0      | VS |         | 0      |
| J39 |         | 0      | VS |         | 0      |
| J40 |         | 0      | VS |         | 0      |
| J41 |         | 0      | VS |         | 0      |
| J42 |         | 0      | VS |         | 0      |
| J43 |         | 0      | VS |         | 0      |
| J44 |         | 0      | VS |         | 0      |
| J45 |         | 0      | VS |         | 0      |
| J46 |         | 0      | VS |         | 0      |
| J47 |         | 0      | VS |         | 0      |
| J48 |         | 0      | VS |         | 0      |
| J49 |         | 0      | VS |         | 0      |
| J50 |         | 0      | VS |         | 0      |
| J51 |         | 0      | VS |         | 0      |
| J52 |         | 0      | VS |         | 0      |
| J53 |         | 0      | VS |         | 0      |
| J54 |         | 0      | VS |         | 0      |
| J55 |         | 0      | VS |         | 0      |
| J56 |         | 0      | VS |         | 0      |
| J57 |         | 0      | VS |         | 0      |
| J58 |         | 0      | VS |         | 0      |
| J59 | MF1     | 0      | VS |         | 0      |
| J60 | MF2     | 0      | VS |         | 0      |
| J61 | 3º      | 0      | VS |         | 0      |
| J62 | F       | 0      | VS |         | 0      |

## Classificações Finais CNU Voleibol de Praia Masculino

|           |  |  |           |  |  |
|-----------|--|--|-----------|--|--|
| 1º Lugar  |  |  | 17º Lugar |  |  |
| 2º Lugar  |  |  |           |  |  |
| 3º Lugar  |  |  |           |  |  |
| 4º Lugar  |  |  |           |  |  |
| 5º Lugar  |  |  |           |  |  |
| 7º Lugar  |  |  | 25º Lugar |  |  |
| 9º Lugar  |  |  |           |  |  |
| 13º Lugar |  |  |           |  |  |