

# Evento 61

2017 | 2018



**fadu**  
portugal  
voleibol de praia

CNU Voleibol de Praia  
feminino e masculino

Organização



INFO atualizada a 29-mai-2018

## 1 Cronograma

	Local	Instalações	Data
<b>CNU</b>	Cascais	Praia de Carcavelos	6 e 7 de junho de 2018

Tipo (R.P.O. 3.09.02)	Oficiais (delegados, treinadores, etc)		Inscrição no evento
	Data limite	Custo	
1	25-05-2018	3,00 €	
2	04-06-2018	9,00 €	
3	06-06-2018	15,00 €	

Tipo (R.P.O. 3.09.02)	Atletas		Inscrição por prova
	Data limite	Custo	
1	25-05-2018	20,00 €	
2	04-06-2018	40,00 €	

Depois de terminado o 1º prazo (tipo 1), as inscrições do tipo 2 estão sujeitas a aprovação por parte da FADU. Devem os clubes confirmar se participação dos seus agentes foi autorizada. (RPO artigo 3.09.02). A inscrição de novos atletas após o final das inscrições Tipo 2 apenas é permitida em modalidades coletivas

## 2 Informações úteis

### 2.1 Alimentação, Alojamento e contactos C.O.

Informações relativas a alimentação, alojamento, bem como os contactos das Comissões Organizadoras podem ser encontrados no Portal FADU no respetivo evento e são da responsabilidade destas.

### 2.2 Localização

A localização das instalações desportivas dos eventos, podem igualmente ser encontradas no Portal FADU no respetivo evento.

### 2.3 Horários

<b>Acreditação</b>	09h00 - 10h00
<b>Início da Prova</b>	10h00
<b>Final Prova</b>	19h00

### 2.4 Outras informações

- Todas as duplas devem usar uma camisola ou top igual entre os dois jogadores e que os distinga da dupla adversária;
- As camisolas dos jogadores deverão ser numeradas com o número 1 e número 2;
- O número deverá ser colocado no peito, ou em alternativa, em ambos os ombros;
- Cada dupla poderá efetuar uma substituição obedecendo aos seguintes critérios:

Pode ser inscrito a qualquer altura (antes da entrada em competição da dupla), sendo aplicada uma taxa de inscrição igual a 2x o custo da taxa de inscrição de 1º prazo;

Poderá ser um atleta previamente inscrito por outra dupla e que por falta de comparência do outro elemento esteja impedido de participar, neste caso será aplicada uma taxa de inscrição igual à taxa de inscrição de 1º prazo.

### 3 Inscrições

#### 3.1 Feminino

par	ID FADU	Nomes	pts atleta	pts par	pos
AEIST	11032	Catarina Carvalho	22,5	22,5	1
	11035	Margarida Rocha	22,5		
P.PORTO	12083	Bárbara Freitas	13,75	14,13	2
	8336	Maria Leonor Sarmiento	14,5		
U.Porto	12881	Catarina Duarte	5,25	12,63	3
	11311	Inês Pereira	20		
U.Porto 3	11813	Inês Soares	17,5	8,75	4
	16475	Rita Alves	0		
AEIST 3	11027	Teresa Assunção	7,25	3,625	5
	7897	Rafaela Pereira	0		
P.PORTO 2	15868	Mafalda Martins	0	1,75	6*
	12090	Maria Leonor Carrinho	3,5		
NOVA	16609	Joana Tremeceiro	0	1,75	7*
	12783	Johanna Hietala	3,5		
U.Porto 4	16493	Inês de Castro	0	0	8**
	16488	Margarida Maia	0		
NOVA 2	16232	Alexandra Faria	0	0	9**
	16245	Catarina Ferreira	0		
U.Porto 5	3517	Ana Gomes	0	0	10**
	7604	Ana Pinto	0		
AAUAv	15711	Célia Almeida	0	0	11**
	15555	Inês Mota	0		
U.Porto 6	15598	Andreia Guimarães	0	0	12**
	11844	Francisca Pereira Rego	0		
AEIST 2	3530	Mariana Pinha	0	0	13**
	15658	Sara Fernandes	0		
AFA	10312	Beatriz Ferreira	0	0	14**
	16627	Maria Fontainha	0		
U.Porto 2	3916	Filipa Teixeira	0	0	15**
	16487	Katharina Birgmeir	0		

\* e \*\* - por sorteio

### 3.2 Masculino

par	ID FADU	Nomes	pts atleta	pts par	pos
U.Porto	5425	Tomás Silva	47,5	43,13	1
	4071	Luis Gomes	38,75		
U.Porto 3	4070	David Marques	38,75	19,38	2
	11572	Nuno Matos	0		
P.PORTO	14621	André Canoso	0	15	3
	8293	Diogo Trindade Pereira	30		
P.PORTO 3	11938	Bruno Santiago	17,5	13,38	4
	4102	Diogo Gomes	9,25		
U.Porto 2	3734	Afonso Guerreiro	0	12,5	5
	8284	Francisco Pombeiro	25		
AFA	12841	Bernardo Ferreira	2,25	3,75	6*
	12842	Rui Mendes	5,25		
U.Porto 5	4104	Gonçalo Fonseca	0	3,75	7*
	8193	José Coelho	7,5		
U.Porto 6	4098	Diogo Rosa	6,5	3,25	8
	11229	João Rodrigues	0		
AFA 2	16628	Mauro Santos	0	1,125	9
	10796	Samuel Martins Cabanas	2,25		
AAUM	13409	César Borges	0	0	10**
	9609	Diogo Quadrado	0		
AEIST 2	15517	David Augenstein	0	0	11**
	15480	João Rocha	0		
AEIST 3	7861	António Almeida	0	0	12**
	15639	Yann Martinson	0		
AAUAv	9576	Micael Tavares	0	0	13**
	1148	Miguel Lapa	0		
AAULHT	15564	João Celeste	0	0	14**
	15530	Jose Jardim	0		
NOVA 2	16638	Henrique Sousa	0	0	15**
	7532	João Banha Lopes	0		
NOVA	7917	Afonso Lima	0	0	16**
	16632	Gabriele Marchi	0		
AEIST	3606	Hugo Fernandes	0	0	17**
	11271	João Tomé	0		

AEISMAI	16564	Diogo Pascoal	0	0	18**
	16563	Pedro Filipe	0		
AAUAv 2	6563	André Rosa	0	0	19**
	884	Eduardo Santos	0		
AAUE	6018	Edi Lourenço	0	0	20**
	13326	Fernando Coronado Roldan	0		
AFA 4	11135	Miguel Alves	0	0	21**
	16613	Pedro Silva	0		
P.PORTO 2	12100	Alexandre Pereira	0	0	22**
	16641	Telmo Fortuna	0		
AFA 3	16629	Luis Santos	0	0	23**
	16621	Vasco Coelho	0		
U.Porto 4	12902	Frederico Coelho	0	0	24**
	3679	José Miguel Fernandes	0		

\* e \*\* - por sorteio

**CNU Voleibol de Praia feminino**

**2ª Ronda Vencedores**

**3ª Ronda Vencedores**

**4ª Ronda Vencedores**

		Atletas	Equipa		
J17	VJ1	Carvalho/Rocha	AEIST		
	VJ2				

		Atletas	Equipa		
J18	VJ3	Faria/Ferreira	NOVA 2		
	VJ4	Castro/Maia	U.Porto 4		

		Atletas	Equipa		
J19	VJ5	Assunção/Pereira	AEIST 3		
	VJ6	Guimarães/Rego	U.Porto 6		

		Atletas	Equipa		
J20	VJ7	Pinha/Fernandes	AEIST 2		
	VJ8	Soares/Alves	U.Porto 3		

		Atletas	Equipa		
J21	VJ9	Duarte/Pereira	U.Porto		
	VJ10	Ferreira/Fontainha	AFA		

		Atletas	Equipa		
J22	VJ11	Almeida/Mota	AAUAv		
	VJ12	Martins/Carrinho	P.PORTO 2		

		Atletas	Equipa		
J23	VJ13	Tremoceiro/Hietala	NOVA		
	VJ14	Gomes/Pinto	U.Porto 5		

		Atletas	Equipa		
J24	VJ15	Teixeira/Birgmeir	U.Porto 2		
	VJ16	Freitas/Sarmento	P.PORTO		

		Atletas	Equipa		
J41	VJ17				
	VJ18				

		Atletas	Equipa		
J42	VJ19				
	VJ20				

		Atletas	Equipa		
J43	VJ21				
	VJ22				

		Atletas	Equipa		
J44	VJ23				
	VJ24				

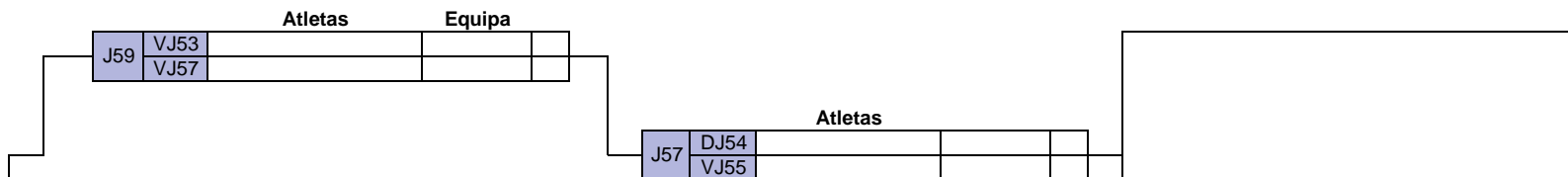
		Atletas	Equipa		
J53	VJ41				
	VJ42				

		Atletas	Equipa		
J54	VJ43				
	VJ44				

5º lugar  
6ª Ronda Vencidos

7º lugar  
5ª Ronda Vencidos

1ª Meia Final



FINAL

Atletas      Equipa

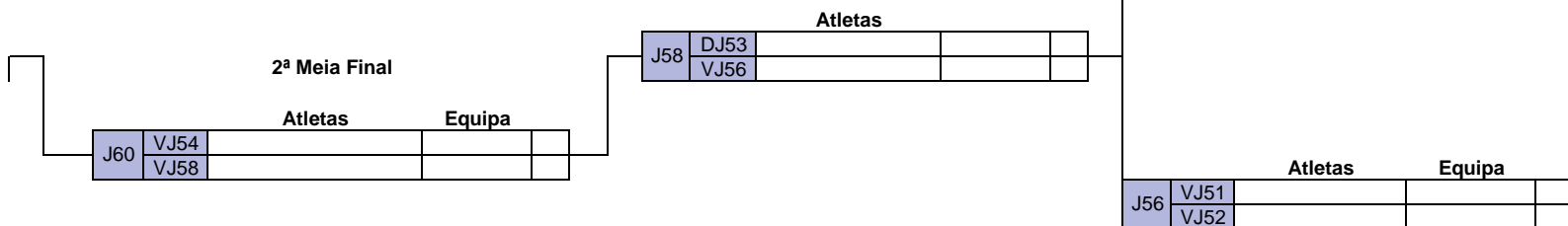
J62	VJ59			
	VJ60			

3º/4º

Atletas      Equipa

J61	DJ59			
	DJ60			

2ª Meia Final

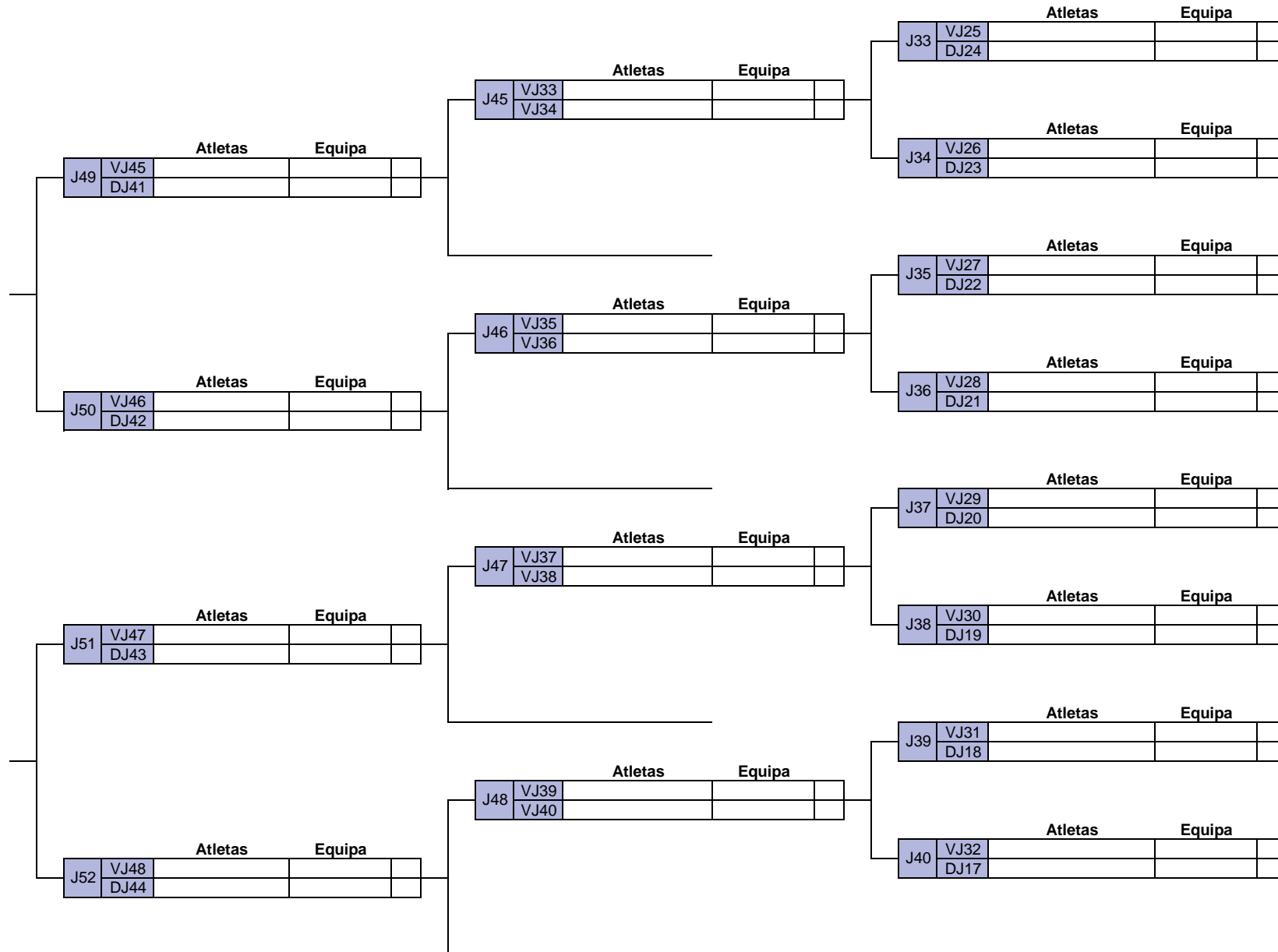


CNU Voleibol de Praia feminino

9º lugar  
4ª Ronda Vencidos

13º lugar  
3ª Ronda Vencidos

17º lugar  
2ª Ronda Vencidos





**RAMO DE VENCEDORES**

**CNU Voleibol de Praia masculino**

**1ª Ronda Vencedores**

**2ª Ronda Vencedores**

**3ª Ronda Vencedores**

**4ª Ronda Vencedores**

C.S.

	Atletas	Equipa	
1	J1 Silva/Gomes	U.Porto	1
32		bye	0
17	J2 Fernandes/Tomé	AEIST	
16		NOVA	

	Atletas	Equipa	
J17	VJ1 Silva/Gomes	U.Porto	
	VJ2		

9	J3 Santos/Cabanas	AFA 2	
24		U.Porto 4	
25	J4	bye	0
8		U.Porto 6	1

	Atletas	Equipa	
J18	VJ3		
	VJ4 Rosa/Rodrigues	U.Porto 6	

5	J5 Guerreiro/Pombeiro	U.Porto 2	1
28		bye	0
21	J6 Alves/Silva	AFA 4	
12		AEIST 3	

	Atletas	Equipa	
J19	VJ5 Guerreiro/Pombeiro	U.Porto 2	
	VJ6		

13	J7 Tavares/Lapa	AAUAv	
20		AAUE	
29	J8	bye	0
4		P.PORTO 3	1

	Atletas	Equipa	
J20	VJ7		
	VJ8 Santiago/Gomes	P.PORTO 3	

3	J9 Canoso/Pereira	P.PORTO	1
30		bye	0
19	J10 Rosa/Santos	AAUAv 2	
14		AAULHT	

	Atletas	Equipa	
J21	VJ9 Canoso/Pereira	P.PORTO	
	VJ10		

11	J11 Augenstein/Rocha	AEIST 2	
22		P.PORTO 2	
27	J12	bye	0
6		AFA	1

	Atletas	Equipa	
J22	VJ11		
	VJ12 Ferreira/Mendes	AFA	

7	J13 Fonseca/Coelho	U.Porto 5	1
26		bye	0
23	J14 Santos/Coelho	AFA 3	
10		AAUM	

	Atletas	Equipa	
J23	VJ13 Fonseca/Coelho	U.Porto 5	
	VJ14		

15	J15 Sousa/Lopes	NOVA 2	
18		AEISMAI	
31	J16	bye	0
2		U.Porto 3	1

	Atletas	Equipa	
J24	VJ15		
	VJ16 Marques/Matos	U.Porto 3	

	Atletas	Equipa	
J41	VJ17		
	VJ18		

	Atletas	Equipa	
J42	VJ19		
	VJ20		

	Atletas	Equipa	
J43	VJ21		
	VJ22		

	Atletas	Equipa	
J44	VJ23		
	VJ24		

	Atletas	Equipa	
J53	VJ41		
	VJ42		

	Atletas	Equipa	
J54	VJ43		
	VJ44		

5º lugar  
6ª Ronda Vencidos

7º lugar  
5ª Ronda Vencidos

9º lugar  
4ª Ronda Vencidos

1ª Meia Final

Atletas Equipa

J59	VJ53			
	VJ57			

Atletas

J57	DJ54			
	VJ55			

FINAL

Atletas Equipa

J62	VJ59			
	VJ60			

3º/4º

Atletas Equipa

J61	DJ59			
	DJ60			

2ª Meia Final

Atletas Equipa

J60	VJ54			
	VJ58			

Atletas

J58	DJ53			
	VJ56			

Atletas Equipa

J56	VJ51			
	VJ52			

Atletas Equipa

J52	VJ48			
	DJ44			

Atletas Equipa

J51	VJ47			
	DJ43			

Atletas Equipa

J55	VJ49			
	VJ50			

Atletas Equipa

J49	VJ45			
	DJ41			

Atletas Equipa

J50	VJ46			
	DJ42			

**CNU Voleibol de Praia masculino**

**13º lugar**  
**3ª Ronda Vencidos**

**17º lugar**  
**2ª Ronda Vencidos**

**25º lugar**  
**1ª Ronda Vencidos**

