

Evento 45

2017 | 2018



fadu
portugal
bilhar

CNU Bilhar Individual
feminino e masculino

Organização



INFO atualizada a 06-mai-2018

1 Cronograma

CNU	Local	Instalação	Data
	Coimbra	Polivalente do ISEC	9 e 10 de maio de 2018

Tipo (R.P.O. 3.09.02)	Oficiais (delegados, treinadores, etc)		Inscrição no evento
	Data limite	Custo	
1	30/04/2018	5,00 €	
2	07/05/2018	15,00 €	
3	09/05/2018	25,00 €	

Tipo (R.P.O. 3.09.02)	Atletas		Inscrição por prova
	Data limite	Custo	
1	30/04/2018	10,00 €	
2	07/05/2018	30,00 €	

Depois de terminado o 1º prazo (tipo 1), as inscrições do tipo 2 estão sujeitas a aprovação por parte da FADU. Devem os clubes confirmar se participação dos seus agentes foi autorizada. (RPO artigo 3.09.02). A inscrição de novos atletas após o final das inscrições Tipo 2 apenas é permitida em modalidades coletivas

2 Informações úteis

2.1 Alimentação, Alojamento e contactos C.O.

Informações relativas a alimentação, alojamento, bem como os contactos das Comissões Organizadoras podem ser encontrados no Portal FADU no respetivo evento e são da responsabilidade destas.

2.2 Localização

A localização das instalações desportivas dos eventos, podem igualmente ser encontradas no Portal FADU no respetivo evento.

2.3 Horários

Acreditação	09h30 - 10h30
Início da Prova	10h45
Final Prova (previsão)	20h00

3 Inscrições

3.1 Misto (**)

IDFADU	Nome	Clube	ranking	seed
8964	Tomás Ramalhão	P.PORTO	1	1
10313	Carlos Correia	AAUAv	2	2
8975	Nuno Ferreira	AAUM	4	3
5194	Nuno Fernandes	AAUBI	5	4
5175	Mickael Alves	AEIST	7	5
6829	Bruno Ribeiro	AAUM	8	6
1807	Pedro Costa	AAUAv	9	7
12538	Rui Fernandes	AAUM	10	8
8954	Luis Azevedo	AAUM	16	9
1016	Tiago Leite	U.Porto	18	10
12560	João Rosendo	AEISEC	19	11
8952	João Quinteiro	AEISEC	25	12
12559	José Alves	AEISEC	26	13
12558	Luís Gomes	AAUBI	26	14
12566	Francisco Rosa	AEISEC	34	15
6795	Rúben Dias	U.Porto	34	16
12562	Flávio Ribeiro	AEISEC	39	17
10320	Gonçalo Almeida	AAUAv	39	18
16162	Marta Tavares	NOVA	s/r	19
16344	Pedro Graça Santos	AEESCS	s/r	20
16391	Ruben Nunes	AAENIDH	s/r	21
9215	João Abel Santos	U.Porto	s/r	22
13947	Nuno Dias	AAUM	s/r	23
15952	Rui Gomes	AAUAv	s/r	24
16256	Telmo Silva Tinta	AEESCS	s/r	25
1442	Filipe Zuzarte	NOVA	s/r	26
13577	Afonso Gonçalves	AAENIDH	s/r	27
12821	João Miguel Carvalho	U.Porto	s/r	28
14239	Ivo Domingues	AAUAv	s/r	29
7234	Nuno Fernandes	AAUAv	s/r	30
16326	André Sousa	AAENIDH	s/r	31
12567	Nuno Marques	AEISCAC	s/r***	32

(*) Por sorteio

(**) Tendo havido apenas uma inscrição para a prova feminina, a competição passará a ser mista

(***) Por ter sido inscrito após o sorteio não foi considerado o ranking

RAMO DE VENCEDORES

CNU CNU Bilhar Individual Pool Bola 8

1ª Ronda Vencedores

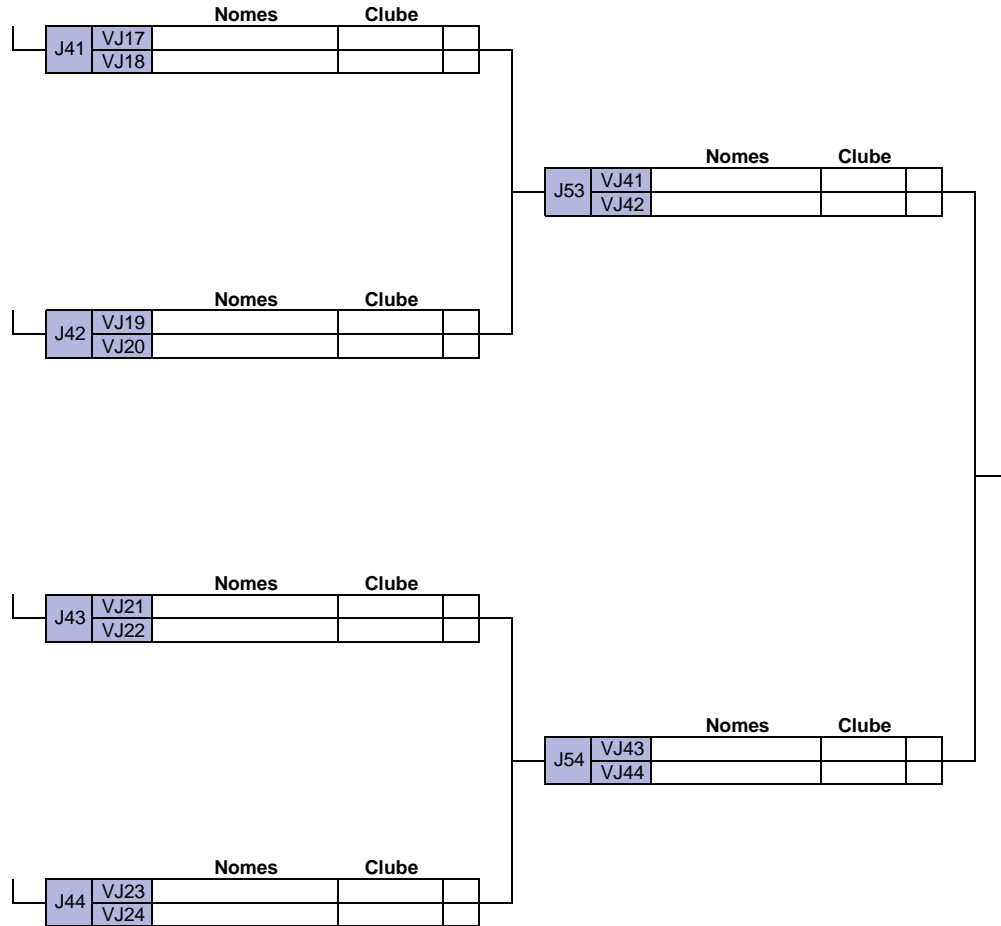
2ª Ronda Vencedores

		Nomes		Clube			Nomes		Clube
1	J1	Tomás Ramalhão	P.PORTO		J17	VJ1			
32		Nuno Marques	AEISCAC			VJ2			
17	J2	Flávio Ribeiro	AEISEC						
16		Rúben Dias	U.Porto						
		Nomes		Clube			Nomes		Clube
9	J3	Luis Azevedo	AAUM		J18	VJ3			
24		Rui Gomes	AAUAv			VJ4			
25	J4	Telmo Silva Tinta	AEESCS						
8		Rui Fernandes	AAUM						
		Nomes		Clube			Nomes		Clube
5	J5	Mickael Alves	AEIST		J19	VJ5			
28		João Miguel Carvalh	U.Porto			VJ6			
21	J6	Ruben Nunes	AAENIDH						
12		João Quinteiro	AEISEC						
		Nomes		Clube			Nomes		Clube
13	J7	José Alves	AEISEC		J20	VJ7			
20		Pedro Graça Santos	AEESCS			VJ8			
29	J8	Ivo Domingues	AAUAv						
4		Nuno Fernandes	AAUBI						
		Nomes		Clube			Nomes		Clube
3	J9	Nuno Ferreira	AAUM		J21	VJ9			
30		Nuno Fernandes	AAUAv			VJ10			
19	J10	Marta Tavares	NOVA						
14		Luis Gomes	AAUBI						
		Nomes		Clube			Nomes		Clube
11	J11	João Rosendo	AEISEC		J22	VJ11			
22		João Abel Santos	U.Porto			VJ12			
27	J12	Afonso Gonçalves	AAENIDH						
6		Bruno Ribeiro	AAUM						
		Nomes		Clube			Nomes		Clube
7	J13	Pedro Costa	AAUAv		J23	VJ13			
26		Filipe Zuzarte	NOVA			VJ14			
23	J14	Nuno Dias	AAUM						
10		Tiago Leite	U.Porto						
		Nomes		Clube			Nomes		Clube
15	J15	Francisco Rosa	AEISEC		J24	VJ15			
18		Gonçalo Almeida	AAUAv			VJ16			
31	J16	André Sousa	AAENIDH						
2		Carlos Correia	AAUAv						

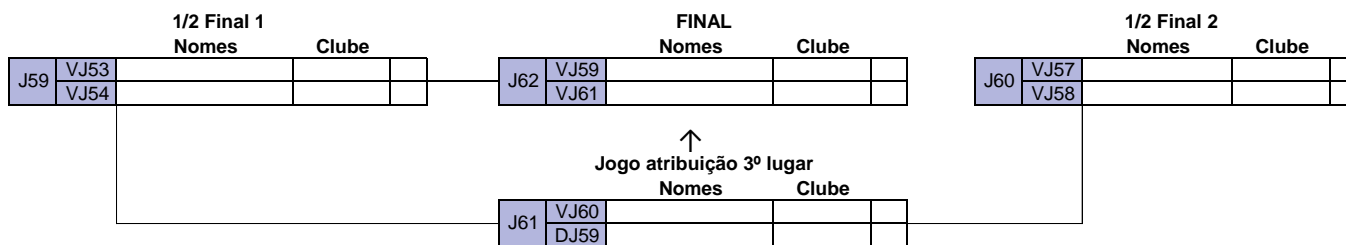
CNU CNU Bilhar Individual Pool Bola 8

3ª Ronda Vencedores

4ª Ronda Vencedores



Race to 5

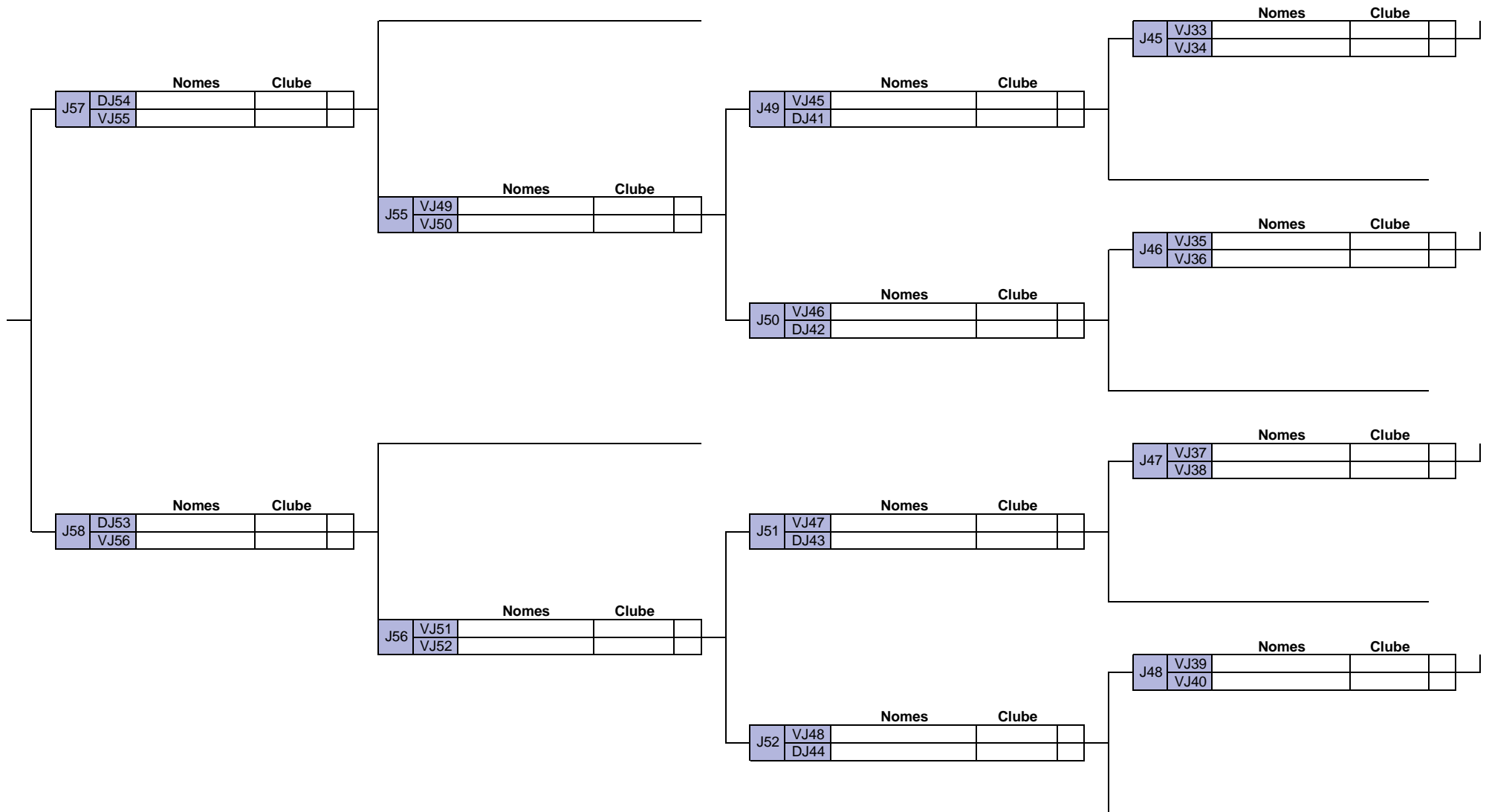


5º lugar
6ª Ronda Vencidos

7º lugar
5ª Ronda Vencidos

9º lugar
4ª Ronda Vencidos

13º lugar
3ª Ronda Vencidos



Race to 5

Race to 4

CNU CNU Bilhar Individual Pool Bola 8

17º lugar
2ª Ronda Vencidos

25º lugar
1ª Ronda Vencidos

