

# Evento 26

2017 | 2018



**fadu**  
portugal  
university sports

**CNU Setas**  
feminino e masculino  
Organização



INFO atualizada a 1-fev-2018

## 1 Cronograma

CNU	Local	Instalações	Data
	Porto	Sala de Convívio da aeISEP	8 de fevereiro de 2018

Tipo (R.P.O.-3.09.02)	Oficiais (delegados, treinadores, etc)	Data limite	Custo	Inscrição no evento
1		31-01-2018	5,00 €	Inscrição no evento
2		06-02-2018	15,00 €	
3		08-02-2018	25,00 €	

Tipo (R.P.O.-3.09.02)	Atletas	Data limite	Custo	Inscrição por prova
1		31-01-2018	10,00 €	Inscrição por prova
2		06-02-2018	30,00 €	

Depois de terminado o 1º prazo (tipo 1), as inscrições do tipo 2 estão sujeitas a aprovação por parte da FADU. Devem os clubes confirmar se participação dos seus agentes foi autorizada. (RPO artigo 3.09.02). A inscrição de novos atletas após o final das inscrições Tipo 2 apenas é permitida em modalidades coletivas

## 2 Informações úteis

### 2.1 Alimentação, Alojamento e contactos C.O.

Informações relativas a alimentação, alojamento, bem como os contactos das Comissões Organizadoras podem ser encontrados no Portal FADU no respetivo evento e são da responsabilidade destas.

### 2.2 Localização

A localização das instalações desportivas dos eventos, podem igualmente ser encontradas no Portal FADU no respetivo evento.

### 2.3 Horários

Acreditação	13h00 - 13h45
Início da Prova	14h00
Final Prova (previsão)	20h00

## 2.4 Outras informações

Disputa-se o CNU feminino e o CNU masculino, separadamente. No entanto, caso o número de participantes num dos géneros seja inferior a 3, a prova passa a ser um CNU misto.

## 3 Inscrições (sistema competitivo disponível nas páginas seguintes)

ID FADU	Nome	Clube	Rank	C.S.
765	Filipa Durão	AAUAv	0	*
14236	Inês Peres	AAUAv	0	*
14222	Rita Antunes	AAUAv	0	*
758	Rita Ribeiro	AAUAv	0	*

\* por sorteio

ID FADU	Nome	Clube	Rank	C.S.
12476	Pedro Costa	AAC	0	*
2665	André Rosa	AAUAv	0	*
14247	Bruno Felgueiras	AAUAv	0	*
14221	Bruno Pintor	AAUAv	0	*
14226	Carlos Almeida	AAUAv	0	*
12683	Daniel Lourenço	AAUAv	0	*
14118	Diogo R Marques	AAUAv	0	*
12731	João Lopes	AAUAv	0	*
14204	Luis Lopes	AAUAv	0	*
14244	Luís Silva	AAUAv	0	*
2898	Miguel Alves	AAUAv	0	*
14250	Miguel Melo	AAUAv	0	*
12540	Nuno Oliveira	AAUAv	0	*
14238	Vasco P Cunha	AAUAv	0	*
14249	David Pinge	AAUBI	0	*
14210	Luís Coelho	aeISEP	0	*
14211	Pedro Costa	aeISEP	0	*
14232	Rafael Oliveira	aeISEP	0	*
13153	Diogo G Pereira	IPC Branco	0	*
9409	João Carpinteiro	IPC Branco	0	*
14093	Carlos Noronha	NOVA	0	*
14174	José Silva Pinto	NOVA	0	*
14119	Manuel Varela	NOVA	0	*

\* por sorteio

## 3.2 Coletivo

(clubes elegíveis no fecho das inscrições. A elegibilidade dos clubes para o troféu coletivo é confirmado pelo número efetivo de participantes no evento)

Após o final das Inscrições Tipo 1 não existe nº mínimo de Clubes com 3 atletas inscritos para que seja disputado o troféu coletivo

Clube	Nº Atletas Inscritos
AAUAv	17
aeISEP	3
NOVA	3
IPC Branco	2
AAC	1
AAUBI	1

**FEMININO**

RAMO DE VENCEDORES

RAMO DE DERROTADOS

ORDEM DE JOGOS

**3ª Ronda Vencedores**

		Nomes	Clube
1	J1	Rita Antunes	AAUAv
4		Filipa Durão	AAUAv

		Nomes	Clube
3	J2	Inês Peres	AAUAv
2		Rita Ribeiro	AAUAv

		1/2 Final 1			
		Nomes	Clube		
J4	VJ1				
	VJ2				

		FINAL			
		Nomes	Clube		
J6	VJ4				
	VJ5				

		1/2 Final 2			
		Nomes	Clube		
J3	DJ2				
	DJ1				

		Jogo atribuição 3º lugar			
		Nomes	Clube		
J5	VJ3				
	DJ4				

		Nomes	Clube	VS	Nomes	Clube
J1	1/4 F	Rita Antunes	AAUAv	VS	Filipa Durão	AAUAv
J2		Inês Peres	AAUAv	VS	Rita Ribeiro	AAUAv

J3	1/2 F			VS		
J4				VS		

J5	8			VS		
----	---	--	--	----	--	--

J6	L			VS		
----	---	--	--	----	--	--

**Classificações Finais**

1º Lugar		
2º Lugar		
3º Lugar		
4º Lugar		

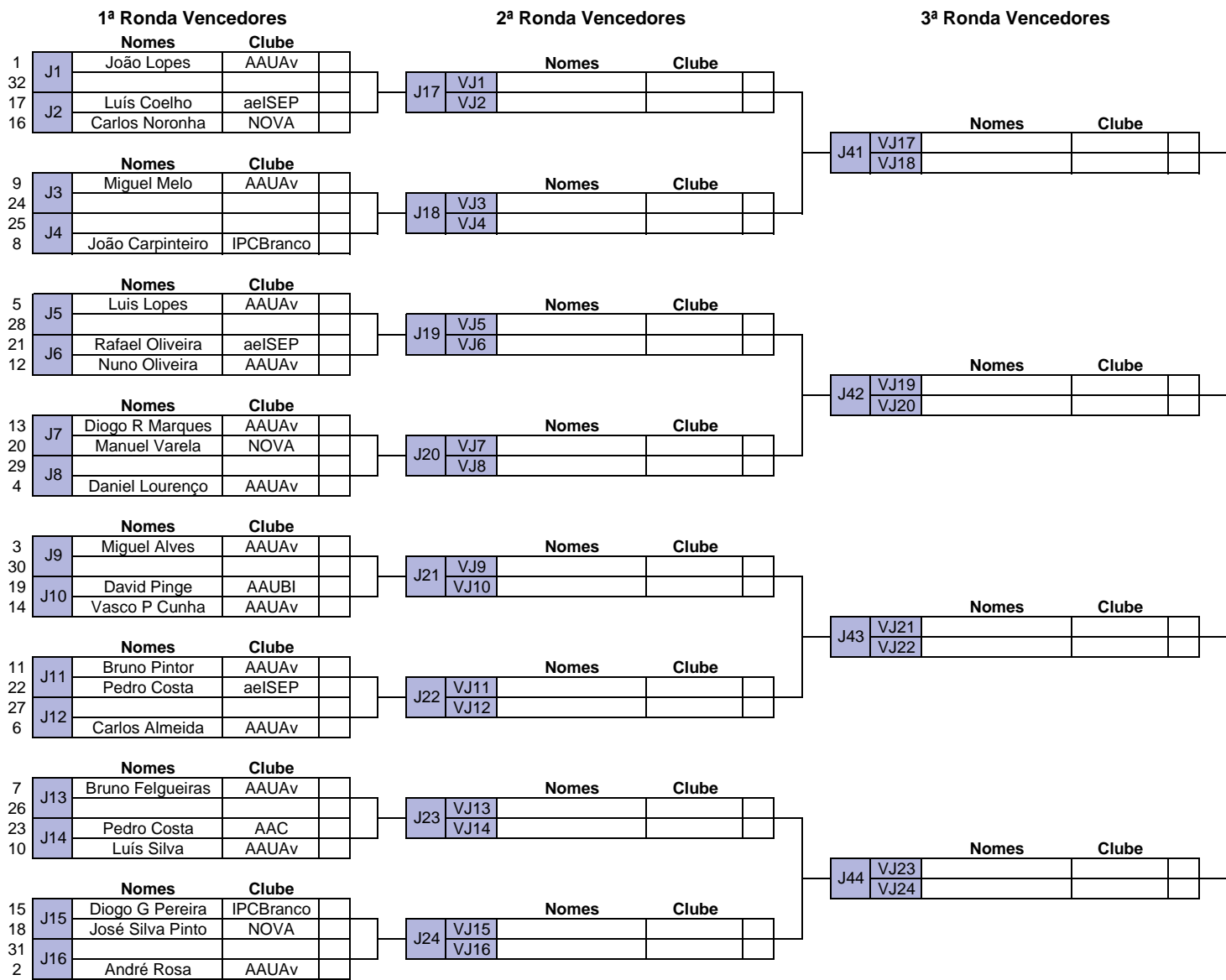
Quartos final

meia final

**MELHOR 5**

**MELHOR 3**

**RAMO DE VENCEDORES**

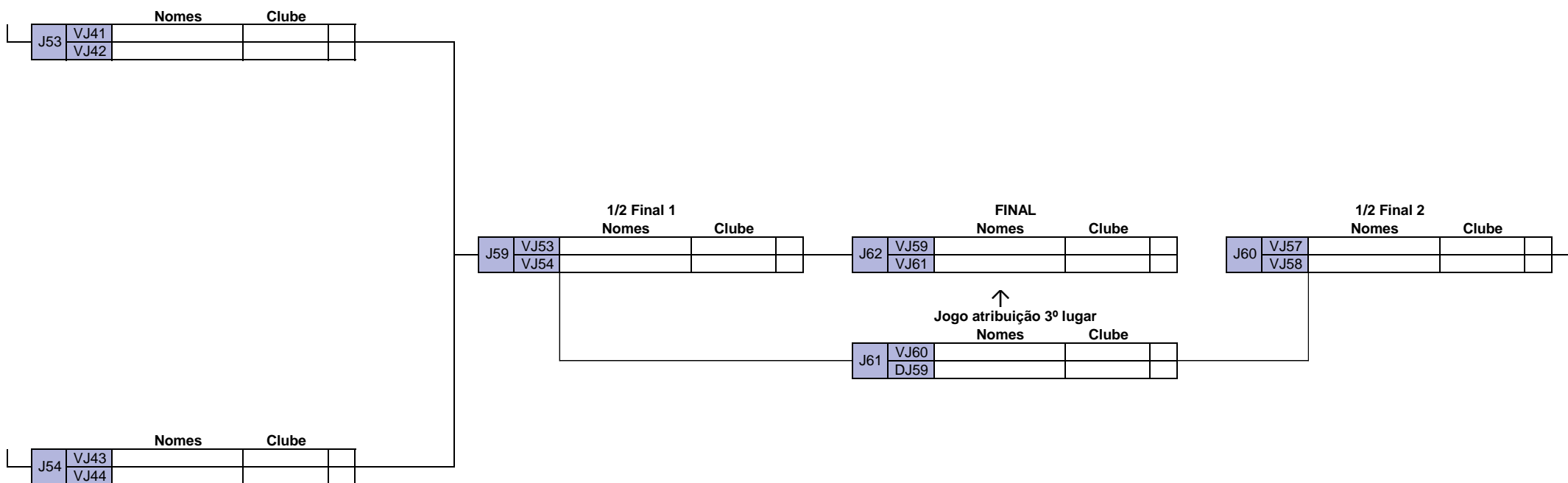


1ª Ronda

dezasseis avos final

oitavos final

4ª Ronda Vencedores



quartos final

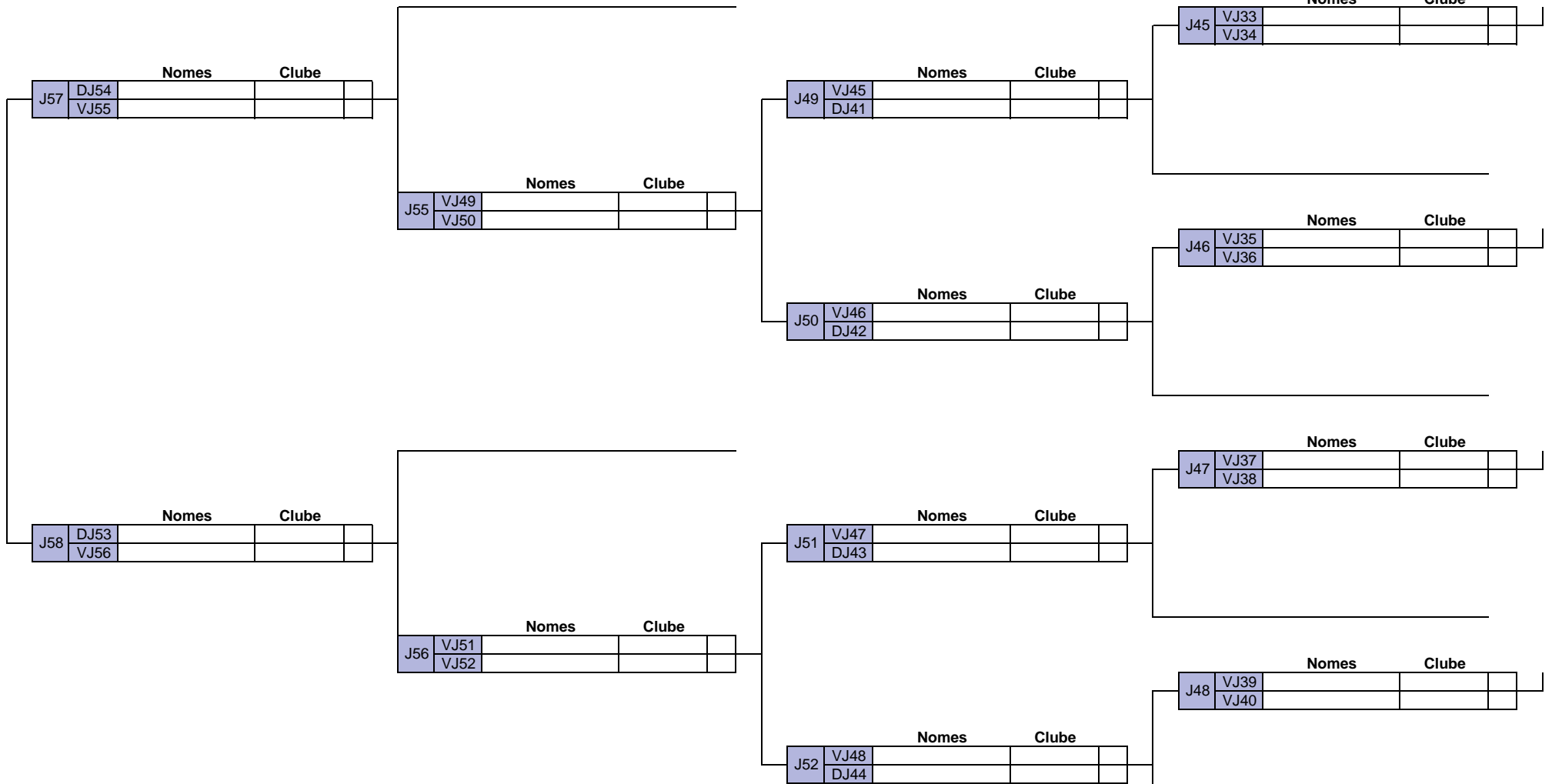
meia final

5º lugar  
6ª Ronda Vencidos

7º lugar  
5ª Ronda Vencidos

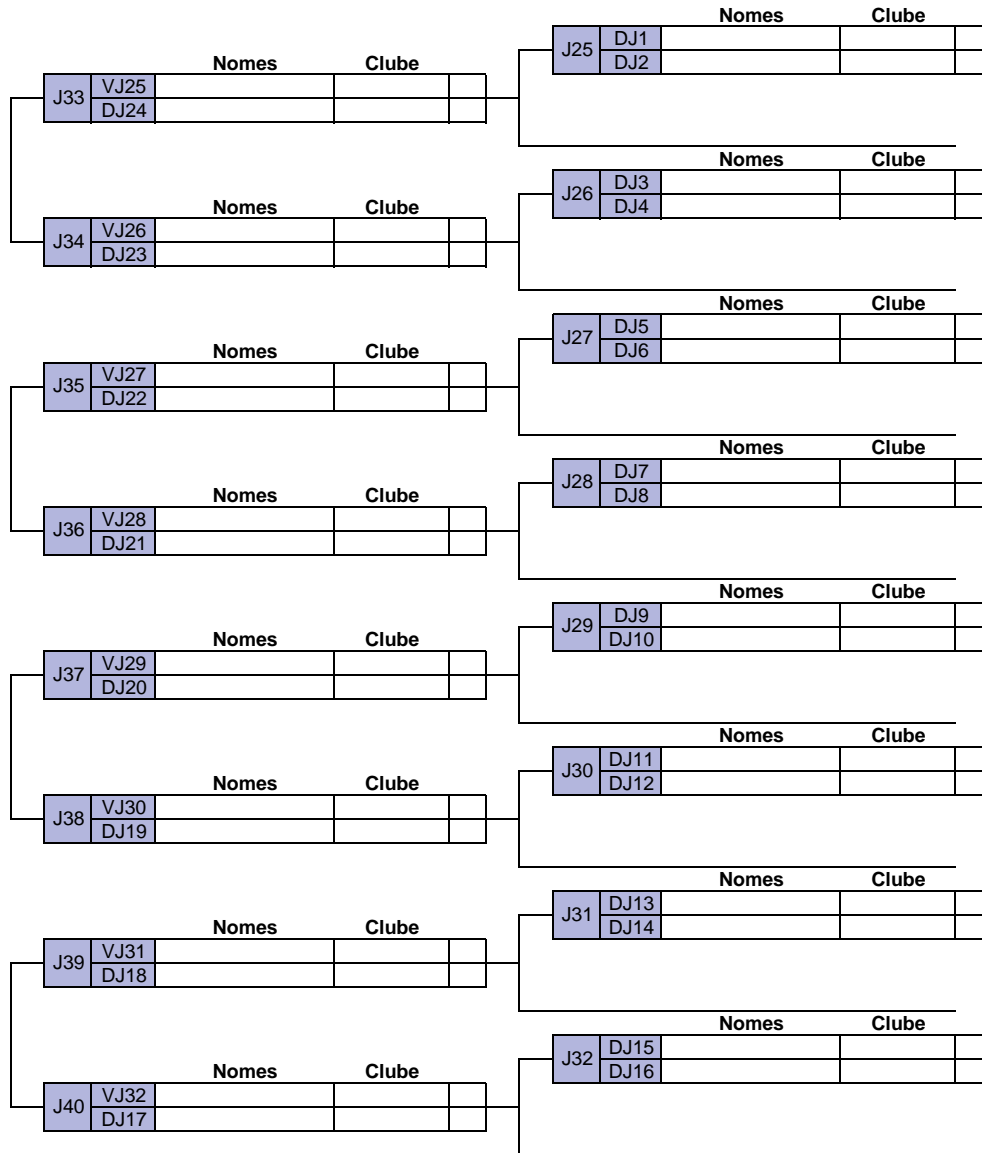
9º lugar  
4ª Ronda Vencidos

13º lugar  
3ª Ronda Vencidos



17º lugar  
2ª Ronda Vencidos

25º lugar  
1ª Ronda Vencidos



	Nomes	Clube		Nomes	Clube
J1	João Lopes	AAUAv	VS	0	0
J2	Luís Coelho	aeISEP	VS	Carlos Noronha	NOVA
J3	Miguel Melo	AAUAv	VS	0	0
J4	0	0	VS	João Carpinteiro	IPC Branco
J5	Luis Lopes	AAUAv	VS	0	0
J6	Rafael Oliveira	aeISEP	VS	Nuno Oliveira	AAUAv
J7	Diogo R Marques	AAUAv	VS	Manuel Varela	NOVA
J8	0	0	VS	Daniel Lourenço	AAUAv
J9	Miguel Alves	AAUAv	VS	0	0
J10	David Pinge	AAUBI	VS	Vasco P Cunha	AAUAv
J11	Bruno Pintor	AAUAv	VS	Pedro Costa	aeISEP
J12	0	0	VS	Carlos Almeida	AAUAv
J13	Bruno Felgueiras	AAUAv	VS	0	0
J14	Pedro Costa	AAC	VS	Luís Silva	AAUAv
J15	Diogo G Pereira	IPC Branco	VS	José Silva Pinto	NOVA
J16	0	0	VS	André Rosa	AAUAv
J17			VS		
J18			VS		
J19			VS		
J20			VS		
J21			VS		
J22			VS		
J23			VS		
J24			VS		
J25			VS		
J26			VS		
J27			VS		
J28			VS		
J29			VS		
J30			VS		
J31			VS		
J32			VS		

**E JOGOS**

		Nomes	Clube	VS	Nomes	Clube
J33	17º Lugar			VS		
J34				VS		
J35				VS		
J36				VS		
J37				VS		
J38				VS		
J39				VS		
J40	3º P. Vencedores			VS		
J41				VS		
J42				VS		
J43				VS		
J44				VS		
J45				VS		
J46		13º Lugar			VS	
J47				VS		
J48				VS		
J49	9º Lugar			VS		
J50				VS		
J51				VS		
J52				VS		
J53				VS		
J54				VS		
J55		5º Lugar 7º Lugar 3/4 final			VS	
J56				VS		
J57				VS		
J58			VS			
J59	MFE.MF1			VS		
J60				VS		
J61	1º 3º			VS		
J62				VS		

Classificações Finais				
1º Lugar			17º Lugar	
2º Lugar				
3º Lugar				
4º Lugar				
5º Lugar			25º Lugar	
7º Lugar				
9º Lugar				
13º Lugar				