

Evento 19

CNU Ténis Equipas - feminino e masculino

2021 | 2022



fadu
portugal
ténis

Organização



adesl



SERVIÇOS DE ACÇÃO SOCIAL



ASSOCIAÇÃO ACADÉMICA DE LISBOA



FAL

FEDERAÇÃO ACADÉMICA DE LISBOA

INFO atualizada a 09-03-2022

1 Cronograma

	Local	Instalações	Data
CNU	Lisboa	Centro de Ténis Monsanto	02 a 04 de março 2022

Tipo (R.P.O.-3.09.02)	Oficiais (delegados, treinadores, etc)		Inscrição no evento
	Data limite	Custo	
1	21/02/2022	5,00 €	
2	25/02/2022	15,00 €	
3	04/03/2022	25,00 €	

Tipo (R.P.O.-3.09.02)	Equipa		Atletas		Inscrição por prova
	Data limite	Custo	Data limite	Custo	
1	21/02/2022	40,00 €	21/02/2022	0,00 €	
2	25/02/2022	120,00 €	25/02/2022	20,00 €	

Depois de terminado o 1º prazo (tipo 1), as inscrições do tipo 2 estão sujeitas a aprovação por parte da FADU. Devem os clubes confirmar se participação dos seus agentes foi autorizada. (RPO artigo 3.09.02). A inscrição de novos atletas após o final das inscrições Tipo 2 apenas é permitida em modalidades coletivas

2 Informações úteis

2.1 Alimentação

Informações relativas a alimentação, alojamento, bem como os contactos das Comissões Organizadoras podem ser encontrados no Portal FADU no respetivo evento e são da responsabilidade destas.

2.2 Localização

A localização das instalações desportivas dos eventos, podem igualmente ser encontradas no Portal FADU no respetivo evento.

2.3 Horários

Acreditação	09h00 - 10h00
Início da Prova	10h00
Final da Prova (previsão)	17h00 (3º dia)

2.4 Composição das equipas

Não existe nº limite de equipas inscritas por Clube.
 Constituídas por 3 a 4 atletas do mesmo Clube.

2.6 Outras informações

2.6.1 Termo de responsabilidade

Tem de ser preenchido e assinado por cada agente desportivo inscrito no evento (ex. atleta, dirigente, oficial, treinador).

O mesmo tem de ser obrigatoriamente descarregado no perfil de cada agente, no Portal da FADU.

3 Equipas Inscritas

3.1 Feminino

AAUBI	Associação Académica da Universidade da Beira Interior
AAUMinho	Associação Académica da Universidade do Minho
AEIST	Associação dos Estudantes do Instituto Superior Técnico
AEIST 2	Associação dos Estudantes do Instituto Superior Técnico 2
NOVA	Universidade NOVA de Lisboa
NOVA 2	Universidade NOVA de Lisboa 2

3.2 Masculino

AAC	Associação Académica de Coimbra
AAUAv	Associação Académica da Universidade de Aveiro
AAUBI	Associação Académica da Universidade da Beira Interior
AAUBI 2	Associação Académica da Universidade da Beira Interior 2
AAUMinho	Associação Académica da Universidade do Minho
AAUTAD	Associação Académica da Universidade de Trás-os-Montes e Alto Douro
AEIST	Associação dos Estudantes do Instituto Superior Técnico
AEIST 2	Associação dos Estudantes do Instituto Superior Técnico 2
AEIST 3	Associação dos Estudantes do Instituto Superior Técnico 3
IPC	Instituto Politécnico de Coimbra
NOVA	Universidade NOVA de Lisboa
NOVA 2	Universidade NOVA de Lisboa 2
NOVA 3	Universidade NOVA de Lisboa 3
NOVA 4	Universidade NOVA de Lisboa 4
U.Porto	Universidade do Porto
U.Porto 2	Universidade do Porto 2
U.Porto 3	Universidade do Porto 3

3.3 Constituição das equipas, rankings e cabeças de série - Feminino

ID	Nome	EQUIPA	Pnts Rank			Sorteio (*)
			Atleta	Equipa	Pos.	
20311	Ann-Sophie Hahn	NOVA	100	48,33	1	1
22206	Beatriz Neves		45			
25538	Michelle Bader		sr			
24234	Sarah Moehrlein		sr			
20971	Bárbara Ribeiro	AEIST 2	67,5	35,83	2	2
22390	Carlota Santos		40			
25690	Leonor Santos		sr			
13137	Ana Machado	NOVA 2	sr	15	3	3*
22218	Ana Carrelha		45			
25658	Romane Mathieson		sr			
25743	Tatiana Nachev		sr			
16411	Madalena dos Santos	AEIST	40	13,3	4	5*
25724	Inês Mesquita		sr			
25719	Inês Silva		sr			
25725	Leonor Carvalho		sr			
18914	Leonor Peixoto	AAUMinho	27,5	9,17	5	4*
24688	Joana Monteiro		sr			
21482	Patrícia Brandão		sr			
25363	Leonor Anjos	AAUBI	sr	sr	sr	6*
18150	Mariana Martins		sr			
25737	Sofia Santos		sr			

3.4 Constituição das equipas, rankings e cabeças de série - Masculino

ID	Nome	EQUIPA	Pnts Rank			Sorteio (*)
			Atleta	Equipa	Pos.	
17093	Bruno Moura	AEIST	45	40	1	1
22326	Tiago Oliveira		40			
22266	Tiago Gonçalves		35			
25713	António Silva		sr			
9763	João Betes	AAUBI 2	38	25,3	2	2
22343	António Pinto		27,5			
18309	João Varão		10,5			
22324	António Almeida	AEIST 3	35	17,83	3	3
22267	Guilherme Chalupa		18,5			
25721	João Nunes		sr			
25722	Vasco Cotão		sr			
5909	Francisco Batista	NOVA 2	46	15,3	4	4
25546	Aditya Katticaren		sr			
24228	Marc Seeger		sr			
25533	Miguel Redmont		sr			
21212	Afonso Vaz Viana	U.Porto	40	13,3	5	5
25739	Bernardo Teixeira		sr			
25741	João Gonçalves		sr			
22264	Tiago Moacho	AEIST 2	35	11,67	6	6
23420	Diogo Lemos		sr			
25723	Manuel Marques		sr			
25729	Rodrigo Gomes		sr			

21154	Francisco Carvalho	U.Porto 3	18,5	11	7	7
17040	Francisco Girão		14,5			
25762	Diogo Cruz		sr			
22219	Guilherme Guerra	NOVA 4	14,5	4,83	8	8
25544	André Sousa		sr			
25601	Guilherme Caldeira		sr			
20153	Manuel Pinheiro	U.Porto 2	14,5	4,83	9	11*
25746	João Ribeiro		sr			
25742	João Valdoleiros		sr			
9252	André Rodrigues	AAUBI	5	1,67	10	9*
25736	Filipe Vaz		sr			
22345	Jordan Cueva Ortega		sr			
24023	Leonardo de Barros		sr			
25623	Diogo Fraga	AAUAv	sr	sr	sr	10*
25621	João Santos		sr			
25515	Rui Bastos		sr			
25759	Diogo Costa	AAUMinho	sr	sr	sr	13*
25755	Diogo Machado		sr			
25562	Luis Dias		sr			
25627	Manuel Serrano		sr			
25758	Amando Ferreira	AAUTAD	sr	sr	sr	16*
25760	Francesco Costa		sr			
25757	João Amado		sr			
25514	Hélio Neto	IPC	sr	sr	sr	12*
22044	Rodrigo Mendes		sr			
25748	João Pimentel		sr			
25603	Diogo Silva	NOVA	sr	sr	sr	14*
25735	Guilherme Henriques		sr			
25730	Miguel Ivas		sr			
18268	Rodrigo Ulisses Gomes		sr			
25744	Bernardo Neves	NOVA 3	sr	sr	sr	15*
24001	Luis Barroso		sr			
25715	Rafael Tiza Fernandes		sr			
25756	Tomás Pereira		sr			
21229	Francisco Matos	AAC	sr	sr	sr	17*
25764	Bernardo Soveral		sr			
25765	Francisco Pratas		sr			

4 Calendário de Jogos e Resultados

4.1 Feminino

(páginas finais)

4.2 Masculino

(páginas finais)

4.3 Outras observações

Os atletas de cada equipa são ordenados por ranking.

Os atletas com ranking igual ou sem ranking, serão ordenados pelo treinador ou delegado de cada equipa.

5 Classificações Finais

	Posicao	Equipa	Medalha	Pontuação	
				TUC	RANK*
Feminino	1	NOVA	Ouro	45,00	50,00
	2	AAUBI	Prata	41,00	45,00
	3	NOVA 2	Bronze	38,00	40,00
	4	AEIST 2		35,00	35,00
	5	AAUMinho		0,00	27,50
	5	AEIST		0,00	27,50

	Posicao	Equipa	Medalha	Pontuação	
				TUC	RANK*
Masculino	1	U.Porto	Ouro	79,00	50,00
	2	U.Porto 2	Prata	73,00	45,00
	3	NOVA 2	Bronze	68,00	40,00
	4	AAC		62,00	35,00
	5	AAUBI 2		48,00	27,50
	5	AEIST		48,00	27,50
	7	AAUTAD		36,50	18,50
	7	NOVA		36,50	18,50
	9	AAUAv		10,00	14,50
	9	AAUBI		10,00	14,50
	9	AAUMinho		10,00	14,50
	9	AEIST 3		10,00	14,50
	13	AEIST 2		0,00	11,50
	13	NOVA 4		0,00	11,50
	15	NOVA 3		0,00	10,00

* Pontuação a atribuir individualmente a cada atleta acreditado no evento

6 Troféu Universitário de Clubes e Medalheiro

A pontuação acumulada do TUC e do Medalheiro está disponível para consulta no Portal FADU

Apresenta-se de seguida a lista de pontos TUC e de Medalhas atribuidos a cada clube neste Evento.

TUC	
Clube	Pontuação evento
NOVA	187,50
U.Porto	152,00
AAUBI	99,00
AEIST	93,00
AAC	62,00
AAUTAD	36,50
AAUAv	10,00
AAUMinho	10,00

Medalheiro				
Clube	Ouro	Prata	Bronze	Total
U.Porto	1	1	0	2
NOVA	1	0	2	3
AAUBI	0	1	0	1

RAMO DE VENCEDORES

1ª Ronda Vencedores

Equipa			
1	J1	NOVA	2
8		bye	0

Nomes			
5	J2	AEIST	0
4		AAUMinho	2

Nomes			
3	J3	NOVA 2	1
6		AAUBI	2

Nomes			
7	J4	bye	0
2		AEIST 2	2

2ª Ronda Vencedores

Equipa			
J5	VJ1	NOVA	2
	VJ2	AAUMinho	1

Nomes			
J6	VJ3	AAUBI	2
	VJ4	AEIST 2	1

Final

Equipa			
J12	VJ5	NOVA	2
	VJ6	AAUBI	0

RAMO DE VENCIDOS

**5º lugar
2ª Ronda Vencidos**

**7º lugar
1ª Ronda Vencidos**

Jogo atribuição 3º lugar

Equipa			
J11	VJ9	NOVA 2	2
	VJ10	AEIST 2	0

Equipa			
J9	DJ5	AAUMinho	1
	VJ7	NOVA 2	2

NOVA 2			
J7	DJ3	NOVA 2	2
	DJ4	bye	0

Equipa			
J10	VJ8	AEIST	0
	DJ6	AEIST 2	2

Equipa			
J8	DJ2	AEIST	2
	DJ1	bye	0

AEIST 2

RAMO DE VENCEDORES

1ª Ronda Vencedores

Equipa			
1	J1	AEIST	2
32		bye	0
17	J2	AAC	2
16		AAUTAD	0

Equipa			
9	J3	AAUBI	2
24		bye	0
25	J4	bye	0
8		NOVA 4	2

Equipa			
5	J5	U.Porto	2
28		bye	0
21	J6	bye	0
12		IPC	2

Equipa			
13	J7	AAUMinho	2
20		bye	0
29	J8	bye	0
4		NOVA 2	2

3	J9	AEIST 3	2
30		bye	0

2ª Ronda Vencedores

Equipa			
J17	VJ1	AEIST	2
	VJ2	AAC	0

Equipa			
J18	VJ3	AAUBI	2
	VJ4	NOVA 4	0

Equipa			
J19	VJ5	U.Porto	2
	VJ6	IPC	0

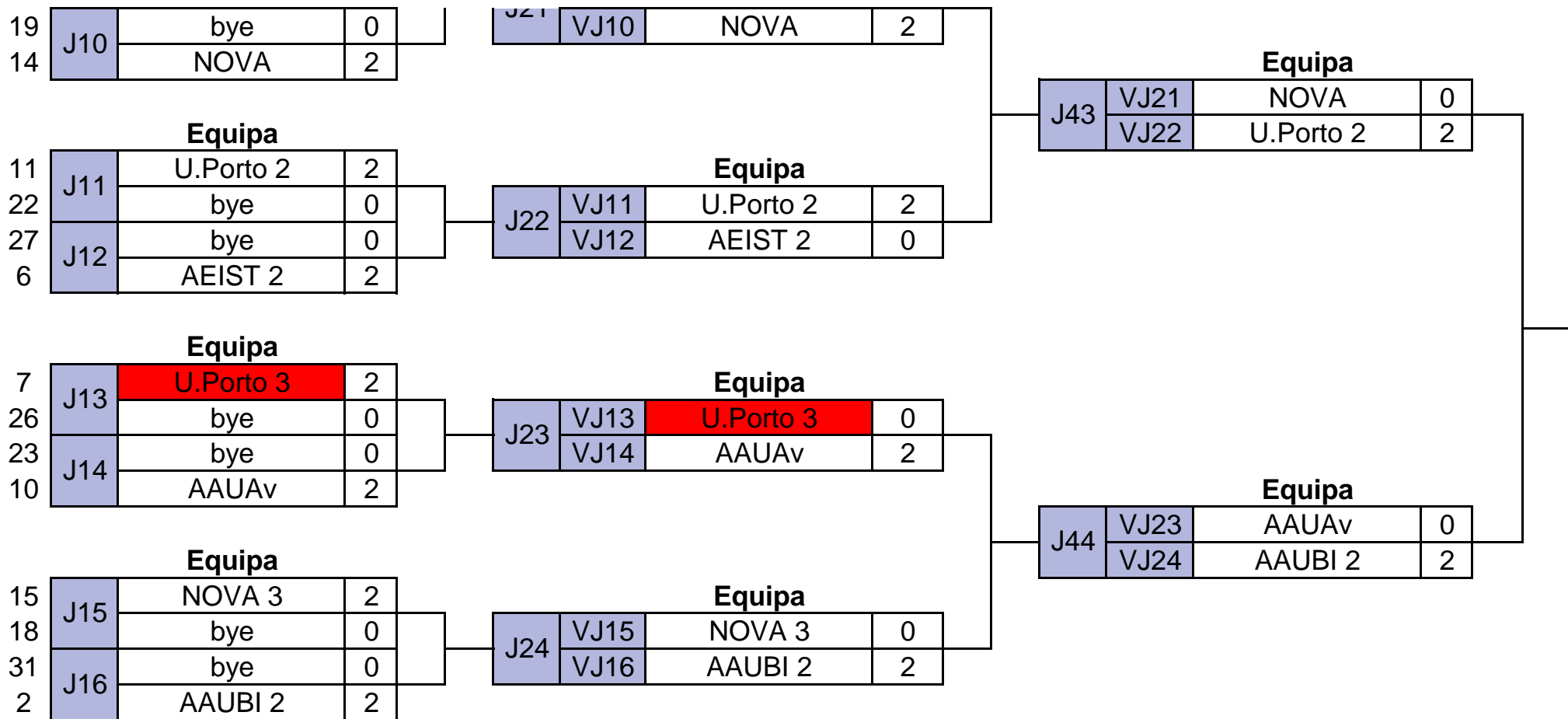
Equipa			
J20	VJ7	AAUMinho	0
	VJ8	NOVA 2	2

Equipa			
J21	VJ9	AEIST 3	0

3ª Ronda Vencedores

Equipa			
J41	VJ17	AEIST	2
	VJ18	AAUBI	0

Equipa			
J42	VJ19	U.Porto	2
	VJ20	NOVA 2	0



4ª Ronda Vencedores

Equipa

J53	VJ41	AEIST	0
	VJ42	U.Porto	2

Final

Equipa

J60	VJ53	U.Porto	2
	VJ54	U.Porto 2	1

Jogo atribuição 3º lugar

Equipa

J59	VJ57	NOVA 2	2
	VJ58	AAC	0

Equipa

J54	VJ43	U.Porto 2	2
	VJ44	AAUBI 2	0



5º lugar
6ª Ronda Vencidos

7º lugar
5ª Ronda Vencidos

9º lugar
4ª Ronda Vencidos

AAUBI 2

Equipa

J57	DJ54	AAUBI 2	0
	VJ55	NOVA 2	2

Equipa

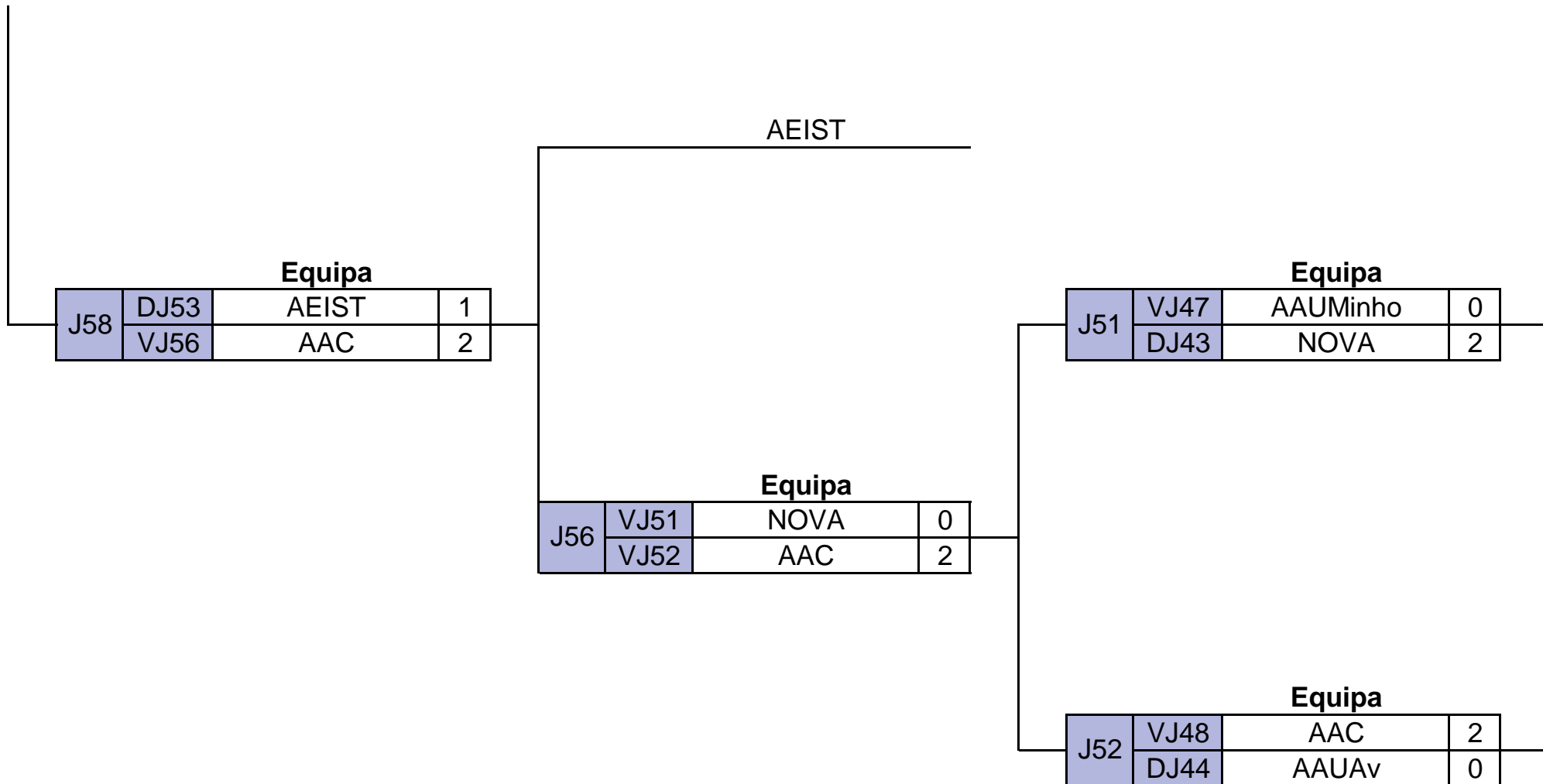
J49	VJ45	AAUTAD	2
	DJ41	AAUBI	1

Equipa

J55	VJ49	AAUTAD	0
	VJ50	NOVA 2	2

Equipa

J50	VJ46	AEIST 3	0
	DJ42	NOVA 2	2



RAMO DE VENCIDOS

13º lugar

3ª Ronda Vencidos

17º lugar

2ª Ronda Vencidos

25º lugar

1ª Ronda Vencidos

